

## Ez-Change™ XDES

Capsule Filter Cartridge

(ワンタッチ交換)  
(液ロス低減)

Ez-Change™ XDスムーズチェンジャーXDESは、カプセルフィルターカートリッジをワンタッチで簡単に脱着できるようにした、非常にコンパクトなフィルター交換ユニットです。フィルター交換頻度の高い用途や、ラボスケールの評価、少量ロット濾過に最適です。

### 特長

- ワンタッチ交換。
- コンパクトで省スペース。
- 液が飛散しにくい構造。

- ・液体に直接触れずにフィルター交換可能
- ・液ロス低減
- ・セットミスがない



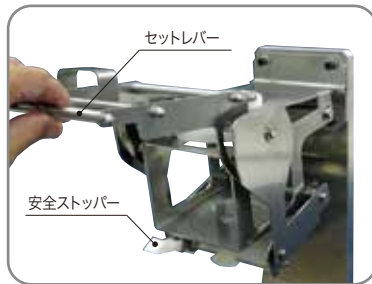
【XD】



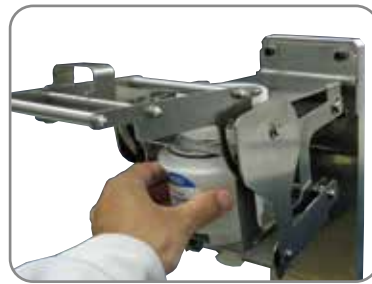
【XDES】

### セット方法

XDESは、XDカプセルフィルターカートリッジをワンタッチで簡単に脱着できる非常にコンパクトなフィルター交換ユニットです。



①安全ストッパーを下方へ押しながらセットレバーを上げる。



②カプセルフィルターカートリッジを差し込む。



③セットレバーを安全ストッパーが作動する位置まで下げて、セット完了。

(安全ストッパー機能により、セットレバーのハネ上がりを防止)

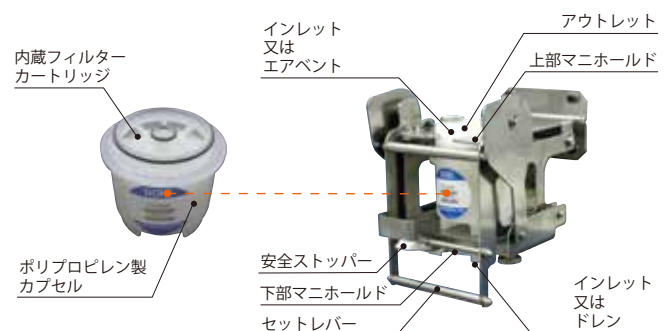
### 用途

- ・フィルター交換頻度の高い濾過
- ・各種コーティング液の少量ロット濾過
- ・金属ペーストなどの高価な液体の濾過
- ・少量しか用意できない貴重な液体の濾過
- ・ラボスケールでの少量ロット濾過

### 構造

カプセルフィルターカートリッジXD

XD交換ユニットXDES



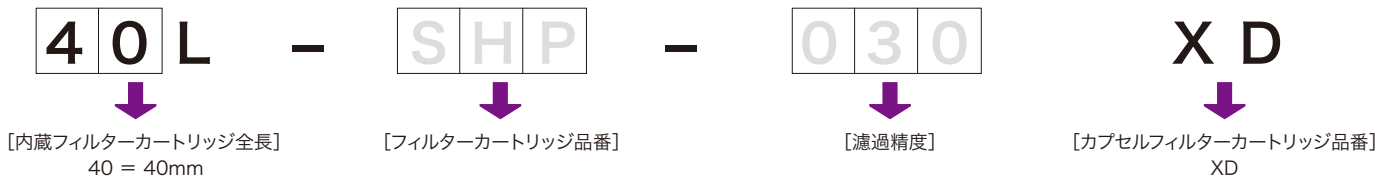
## カプセルフィルターカートリッジ 仕様



品番	XD
内蔵フィルターカートリッジ全長(mm)	40
内蔵フィルター数	1本
カプセル全長(mm)	80
カプセル最大外径(mm)	91
カプセル材質	ポリプロピレン
Oリング材質	EPDM
最高使用温度(カプセルフィルター)	40°C

- 液ロス低減(カプセルフィルターカートリッジ内液ロス量210ml)
- 豊富な濾材バリエーションから選択可能
- 下部にチェックバルブ付ドレンを設置(交換時の液ダレ防止)

## カプセルフィルターカートリッジ 型番表示方法

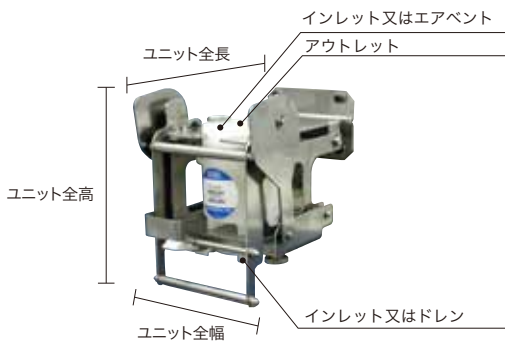


※下記マークのついている各種フィルターカートリッジのカタログより選択可能です。



一部装着できない製品もあります。詳しくはお問い合わせ下さい。

## カプセルフィルター交換ユニット 仕様



【XDES】カプセルフィルターカートリッジXD対応

品番	XDES
対応カプセルフィルターカートリッジ品番	XD
内蔵フィルターカートリッジ全長(mm)	40
内蔵フィルター数	1本
ユニット全長(mm)	217(セットレバー旋回時314mm)
ユニット全高(mm)	194
ユニット全幅(mm)	144
接続口径・形状	R1/4(インレット又はドレン)、Rc1/4(アウトレット)、Rc1/4(インレット又はエアイベント)
ユニット材質	SUS304(電解研磨仕上) / (接液部=ポリプロピレン)
ユニット重量	2.6kg
設計圧力(ユニット)	0.39MPa
設計温度(ユニット)	40°C

## カプセルフィルター交換ユニット 型番表示方法

XDES - P8



[ユニット品番]  
XDES

●カタログの内容は予告なしに改訂される場合がございます。