

## DIAII (P) DIAII (C)タイプ

ダイアII フィルターカートリッジは、当社独自の製法により無撚ファイバー濾材を繊維間空間が最大限に形成されるようワインドした糸巻フィルターです。

撚糸だけでワインドされた糸巻フィルターと比較した場合、繊維間空間が多いため、優れた粒子捕捉能力と低い圧力損失による長い濾過寿命を両立させます。

### 特長

- DIAII (P)タイプは、濾材にポリプロピレン無撚ファイバーを用いているため、幅広い液体に使用できます。DIAII (C)タイプは、濾材にコットン無撚ファイバーを用いているため、高温液体に使用できます。
- 繊維間空間が極めて大きく、優れた異物捕捉性能と低い圧力損失で濾過寿命が長くゲル状物質の除去に優れたフィルターです。
- コアにステンレスを用いた製品は、高温時の耐圧性に優れています。
- コアにポリプロピレンを用いた製品は、ステンレスコア製品に比べ耐熱性が劣りますが、金属を用いていないため、ご使用後の処分時に分別する必要がありません。



### 用途

#### DIAII (P)タイプ

- ・一般工業用水及び仕込水の濾過
- ・食品工場における仕込水や飲料の濾過
- ・各種油脂原料の濾過
- ・化学薬品の濾過
- ・その他

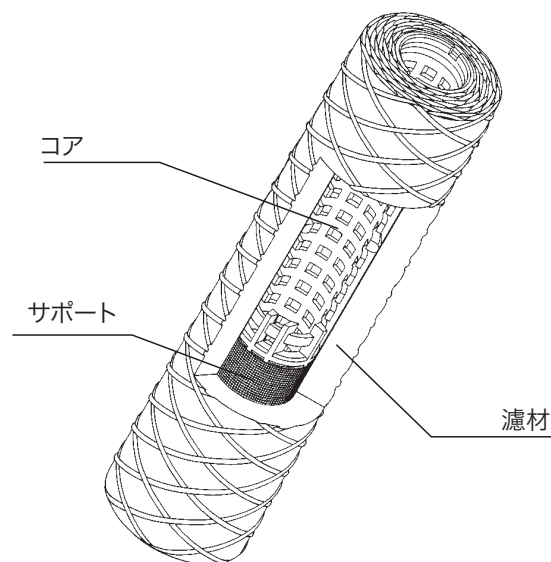
#### DIAII (C)タイプ

- ・高温水の濾過
- ・異性化糖及びシロップの濾過
- ・各種溶剤の濾過
- ・その他



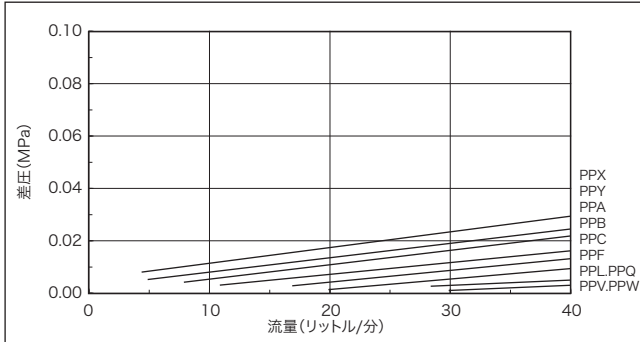
※ポリプロピレンコアの製品のみ、Ez-Changeの装着が可能です。

### フィルター構造図



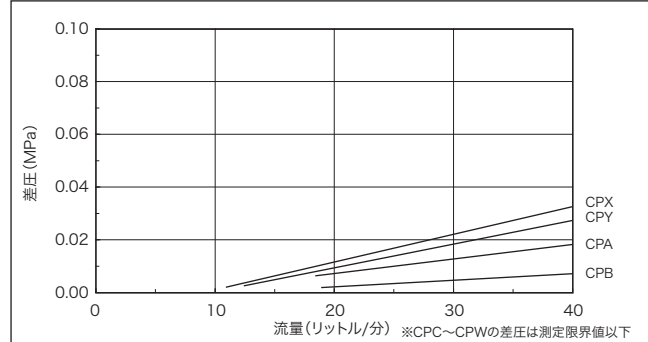
## 流量特性

流体:精製水(20°C)  
フィルター全長:250mm



※上記データは配管抵抗を含まない値です。

流体:精製水(20°C)  
フィルター全長:250mm



※上記データは配管抵抗を含まない値です。

## 型番表示方法

250 L - DIA - P



[全長]

125 = 125mm  
250 = 250mm  
500 = 500mm  
750 = 750mm



[品番]



[濾材材質]

P = ポリプロピレン  
C = 漂白コットン



[コア材質]

P = ポリプロピレン  
S = SUS304



[濾過精度]

X = 0.5 $\mu$ m F = 25 $\mu$ m  
Y = 1.0 $\mu$ m L = 50 $\mu$ m  
A = 3.0 $\mu$ m Q = 75 $\mu$ m  
B = 5.0 $\mu$ m V = 100 $\mu$ m  
C = 10 $\mu$ m W = 150 $\mu$ m



[箱入り数]

B = 6本  
C = 10本  
F = 25本

## 仕様

品番	DIA II											
表示濾過精度	X	Y	A	B	C	F	L	Q	V	W		
濾過精度( $\mu$ m)	0.5	1.0	3.0	5.0	10	25	50	75	100	150		
寸法	全長(mm)	125/250/500/750										
	外径(mm)	62.0(P)/62.0(C・SUSコア)/64.0(C・PPコア)										
	内径(mm)	29.5(ポリプロピレンコア)/28.5(SUS304コア)										
材質	濾材	ポリプロピレン/漂白コットン										
	サポート	ポリプロピレン(P)/ビスコースレーヨン(C) ※グレードにより設定										
	コア	ポリプロピレン/SUS304										
耐圧(MPa)at20°C	0.49											
耐熱性	濾材材質	ポリプロピレン					漂白コットン					
	コア材質	ポリプロピレン			SUS304		ポリプロピレン			SUS304		
	耐熱(°C)	60			80		80			120		
適合食品衛生基準	厚生労働省告示第370号											

※上記以外の仕様(全長・形状等)につきましては、別途ご相談下さい。

※コア材質につきましては、上記以外に耐熱樹脂製(強化ポリプロピレン・ナイロン)もございます。

## フィルター形状

CZタイプ



●カタログの内容は予告なしに改訂される場合がございます。