

一般用シングルフィルターハウジング GA タイプ

耐圧：0.49MPa

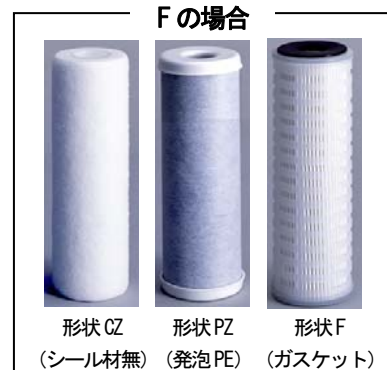
主要材質：SUS304

濾過装置への装着にも適した省スペースタイプの
SUS304 製フィルターハウジング



- SUS304 及びSCS14 を使用した、オールステンレスタイプのフィルターハウジングです。
- フィルター交換時、シェル部分（ハウジング下側）を下方に大きく引き抜く必要がなく、メンテナンススペースを最小限度に抑えることができるので、濾過装置のコンパクト化に貢献します。
- 一般水処理やケミカル、油脂製品の濾過など、様々な分野に幅広くご使用戴くことができます。

【装着フィルター形状】



【型番表示方法】

250



装着フィルター全長

250 = 250mm
500 = 500mm

F - GA - 001



装着フィルター形状

F = 形状 CZ, PZ, F



品番



フィルター装着本数

N



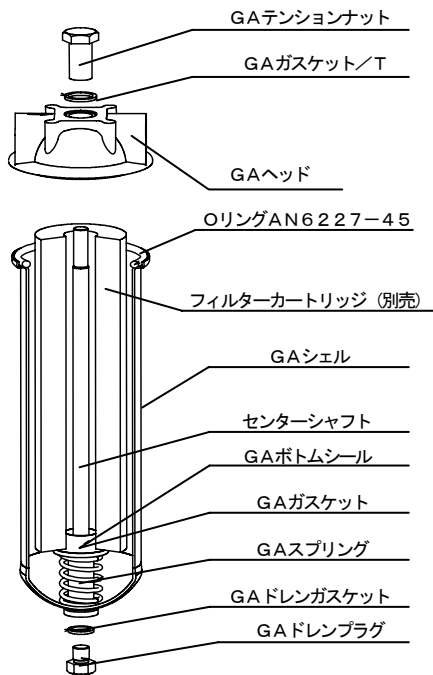
Oリング

S = シリコン
E = EPDM
N = NBR
V = フッ素ゴム

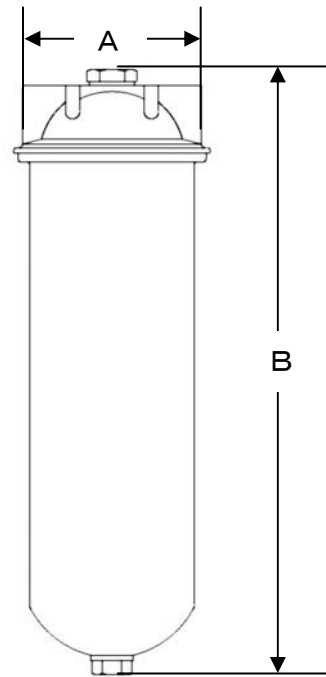
一般用シングルフィルターハウジング GA タイプ

構造及び仕様

【構造 (250F-GA-001)】



【寸法図 (数値は下表参照)】



【仕様】

品番		GA
装着フィルター全長		250 / 500
装着フィルター形状		形状 CZ, PZ, F
材質	GAヘッド	SCS14
	GAシェル	SUS304
	GAテンションナット	SUS304
	GAドレンプラグ	SUS304
	センターシャフト	SUS304
	GAスプリング	SUS304
	OリングAN6227-45	NBR, EPDM, シリコン, フッ素ゴム
	GAガスケット/T	PTFE
	GAガスケット	NBR, EPDM, シリコン, フッ素ゴム
	GAドレングasket	PTFE
設計圧力 (MPa) at40°C		0.49

【寸法 (mm)】

型番	A	B	接続部	ドレン
250F-GA-001	100	340	Rc3/4	G1/4
500F-GA-001	100	590	Rc3/4	G1/4

※フィルターハウジングをご購入の際には、濾過時の条件（液体・温度・操作圧・設置場所など）がハウジングの仕様の範囲内かどうかを必ずご確認下さい。ご不明点に関しましては、別途ご相談下さい。

取扱店

ROKI

株式会社 ロキテクノ

〒140-8576 東京都品川区南大井 6-20-12

TEL. 03-5764-1180 FAX. 03-5764-0681

ホームページアドレス www.rokitechno.co.jp

お問い合わせアドレス ppd@rokitechno.co.jp

ご注文専用 FAX 03 (5764) 0606

無断転載禁止

1K-060213031-09 (D) (10 版)