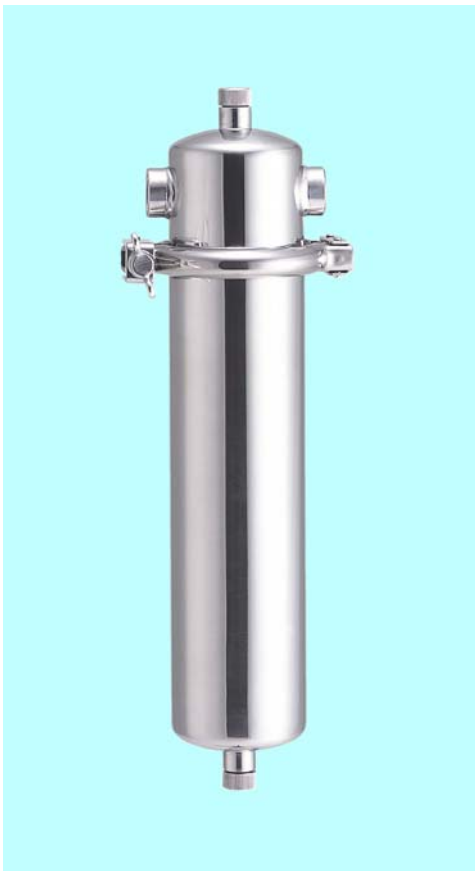


# 一般用シングルフィルターハウジング GB タイプ

耐圧：0.49MPa

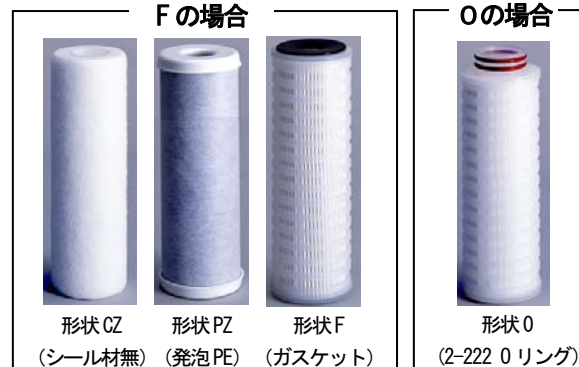
主要材質：SUS316

フィルター交換時の作業性に優れた  
SUS316 製フィルターハウジング



- ハウジングの主材質はSUS316ですので、SUS304ではご使用になれない用途（腐食性の高い液体など）にもご使用戴けます。
- クランプバンド採用により、フィルター交換時に工具を使用することなく分解できるので、極めて簡単・迅速に交換作業を行なうことができます。
- ダブルオープンエンドタイプ（形状CZ、PZ、F）のフィルターだけでなく、2-222 オリングタイプ（形状0）のフィルター用もラインナップしておりますので、ご使用目的に応じて選択することができます。

### 【装着フィルター形状】



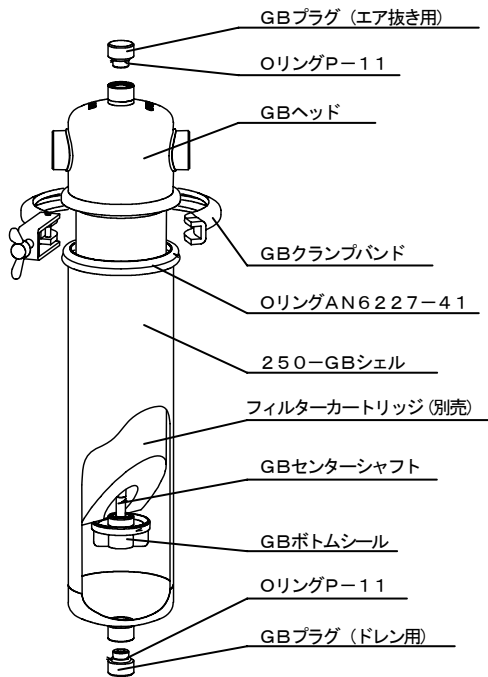
### 【型番表示方法】

500	F	-	GB	-	001	N
↓	↓		↓		↓	↓
装着フィルター全長	装着フィルター形状		品番		フィルター装着本数	Oリング
125 = 125mm 250 = 250mm 500 = 500mm	F = 形状 CZ, PZ, F 0 = 形状 0					S = シリコン E = EPDM N = NBR V = フッ素ゴム

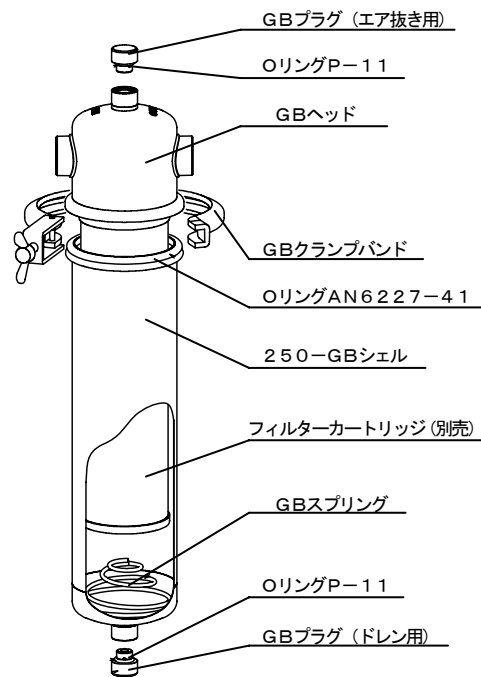
# 一般用シングルフィルターハウジング GB タイプ

## 構造及び仕様

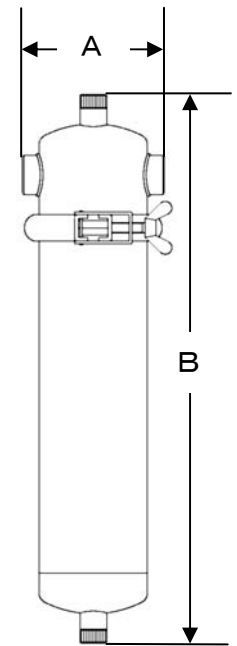
【構造 (250F-GB-001)】



【構造 (2500-GB-001)】



【寸法図 (数値は下表参照)】



【仕様】

品番	GB	
装着フィルター全長	125 / 250 / 500	
装着フィルター形状	形状 CZ, PZ, F, O	
材質	GBヘッド	SUS316・SCS14
	GBシェル	SUS316
	GBクランプバンド	SUS304
	GBプラグ	SUS316
	GBセンターシャフト	SUS316 (Fの場合)
	GBボトムシール	SCS14 (Fの場合)
	GBスプリング	SUS316 (Oの場合)
	OリングAN6227-41	NBR, EPDM, シリコン, フッ素ゴム
	Oリング P-11	NBR, EPDM, シリコン, フッ素ゴム
設計圧力 (MPa) at40℃	0.49	

【寸法 (mm)】

型番	A	B	接続部	ペントドレン
125F-GB-001	106	290	Rc3/4	G1/4
1250-GB-001	106	290	Rc3/4	G1/4
250F-GB-001	106	415	Rc3/4	G1/4
2500-GB-001	106	415	Rc3/4	G1/4
500F-GB-001	106	665	Rc3/4	G1/4
5000-GB-001	106	665	Rc3/4	G1/4

※フィルターハウジングをご購入の際には、濾過時の条件（液体・温度・操作圧・設置場所など）がハウジングの仕様の範囲内かどうかを必ずご確認ください。ご不明点に関しましては、別途ご相談下さい。

## 取扱店

# ROKI

株式会社 ロキテクノ

〒140-8576 東京都品川区南大井 6-20-12

TEL. 03-5764-1180 FAX. 03-5764-0681

ホームページアドレス [www.rokitechno.co.jp](http://www.rokitechno.co.jp)

お問い合わせアドレス [ppd@rokitechno.co.jp](mailto:ppd@rokitechno.co.jp)

**ご注文専用 FAX 03 (5764) 0606**

無断転載禁止

1K 051019018-09 (S) (10 版)