

一般用マルチフィルターハウジング GZ・GY タイプ

耐圧：0.49MPa

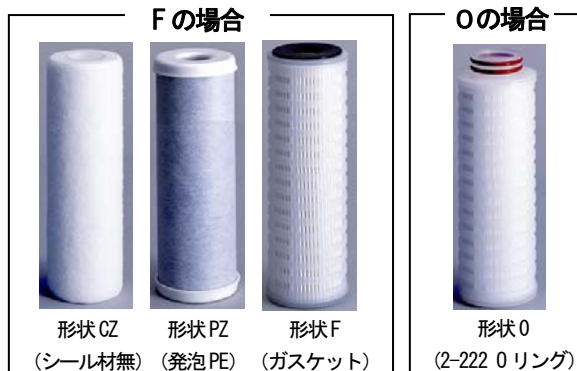
主要材質：SUS304

軽量・コンパクトで取扱いが簡単なオールステンレス製
マルチタイプ（多本数用）フィルターハウジング



- フタはクランプバンドで簡単に脱着できますので、フィルター交換も工具不要でスピーディーに行なうことが可能です。
- 軽量かつコストパフォーマンスに優れており、水処理分野をはじめ各種工業用途にお奨めです。
- **GZタイプ**は内部パーツの一部（トップシール・ボトムシール）がポリプロピレン製ですので、常温域での濾過に適しています。
- 濾過流体の種類や温度によっては、GZタイプではご使用できない場合がございますので、その際には内部パーツがオールステンレス製の**GYタイプ**をお選び下さい。

【装着フィルター形状】



【型番表示方法】

250

装着フィルター全長

250 = 250mm
500 = 500mm
750 = 750mm

F

装着フィルター形状

F = 形状CZ, Z, F
O = 形状O

GZ

品番

GZ = トップシール・ボトムシールPP製
GY = トップシール・ボトムシールSUS304製

006

フィルター装着本数

003 = 3本
006 = 6本

N

Oリング

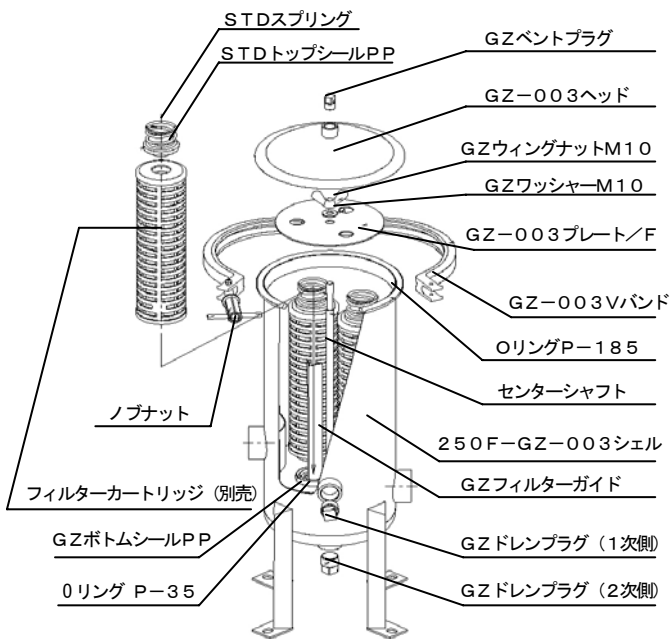
S = シリコン
E = EPDM
N = NBR
V = フッ素ゴム

※GYタイプは装着フィルター形状がFのみとなります。

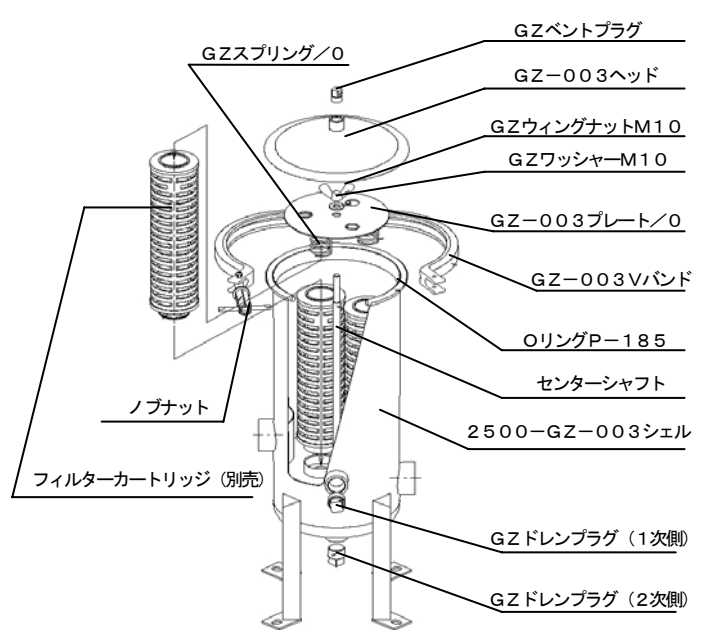
一般用マルチフィルターハウジング GZ・GY タイプ

構造及び仕様

【構造 (250F-GZ-003)】



【構造 (2500-GZ-003)】



【仕様】

品番	GZ	GY
装着フィルター全長	250 / 500 / 750	
装着フィルター形状	形状CZ, PZ, F, O	形状CZ, PZ, F
材質	本体	SUS304
	Vバンド	SCS13
	トップシール/ボトムシール	ポリプロピレン (GZ) / SUS304 (GY)
	Oリング	NBR, EPDM, シリコン, フッ素ゴム
設計圧力 (MPa) at40°C	0.49	

※GY の場合は、ボトムシール部にガスケットが付属します。

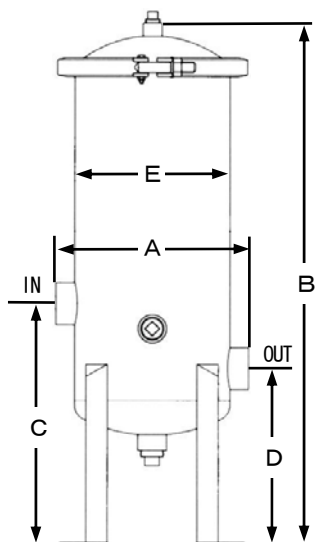
【寸法 (mm)】

形状Fの場合

型番	A	B	C	D	E	接続口径	エアイベント	ドレン
250F-GZ (GY)-003	225	605	280	205	181	Rc 1 1/4	Rc 3/8	Rc 3/4
500F-GZ (GY)-003	225	855	280	205	181	Rc 1 1/4	Rc 3/8	Rc 3/4
750F-GZ (GY)-003	230	1105	280	205	181	Rc 1 1/2	Rc 3/8	Rc 3/4
250F-GZ (GY)-006	300	680	365	235	248	Rc 1 1/2	Rc 3/8	Rc 3/4
500F-GZ (GY)-006	305	930	365	235	248	Rc 2	Rc 3/8	Rc 3/4
750F-GZ (GY)-006	310	1180	365	250	248	Rc 2 1/2	Rc 3/8	Rc 3/4

形状Oの場合

型番	A	B	C	D	E	接続口径	エアイベント	ドレン
2500-GZ-003	225	605	280	205	181	Rc 1 1/4	Rc 3/8	Rc 3/4
5000-GZ-003	225	855	280	205	181	Rc 1 1/4	Rc 3/8	Rc 3/4
7500-GZ-003	230	1105	280	205	181	Rc 1 1/2	Rc 3/8	Rc 3/4
2500-GZ-006	300	680	365	235	248	Rc 1 1/2	Rc 3/8	Rc 3/4
5000-GZ-006	305	930	365	235	248	Rc 2	Rc 3/8	Rc 3/4
7500-GZ-006	310	1180	365	250	248	Rc 2 1/2	Rc 3/8	Rc 3/4



※フィルターハウジングをご購入の際は、濾過時の条件（液体・温度・操作圧・設置場所など）がハウジングの仕様の範囲内かどうかを必ずご確認ください。ご不明点に関しましては、別途ご相談下さい。

※上記以外の特殊仕様（材質・接続口径の変更など）も対応可能です。詳しくは、別途お問合せ下さい。

取扱店

ROKI

株式会社 ロキテクノ

〒140-8576 東京都品川区南大井 6-20-12

TEL. 03-5764-1180 FAX. 03-5764-0681

ホームページアドレス www.rokitechno.co.jp

お問い合わせアドレス ppd@rokitechno.co.jp

ご注文専用 FAX 03 (5764) 0606

無断転載禁止

1K 051019018-11 (S) (12 版)