

ラボピュア フィルターカートリッジ LPH・LPE タイプ

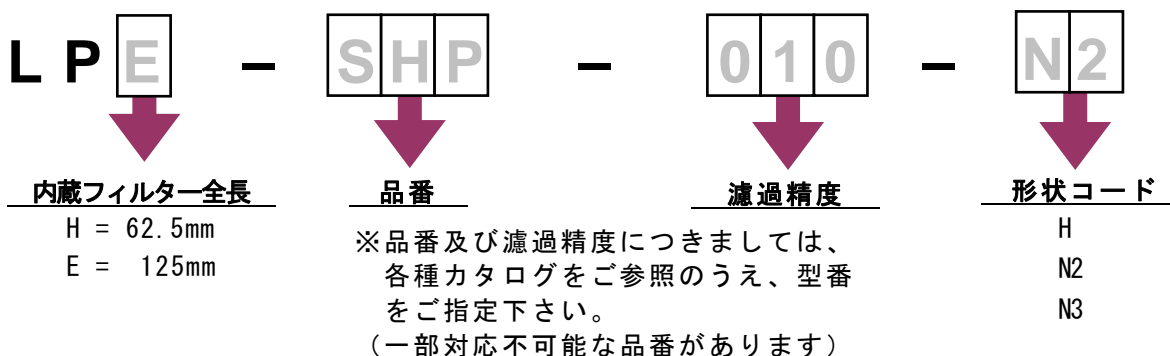
ラボピュアフィルターカートリッジは、少量バッチの濾過やラボテスト等に最適な、ハウジングレスタイプのポリプロピレン製小型カプセルフィルターカートリッジです。処理流量に合わせて、LPHタイプ（内蔵フィルター全長 62.5mm）とLPEタイプ（内蔵フィルター全長 125mm）から選択することができます。



特 長

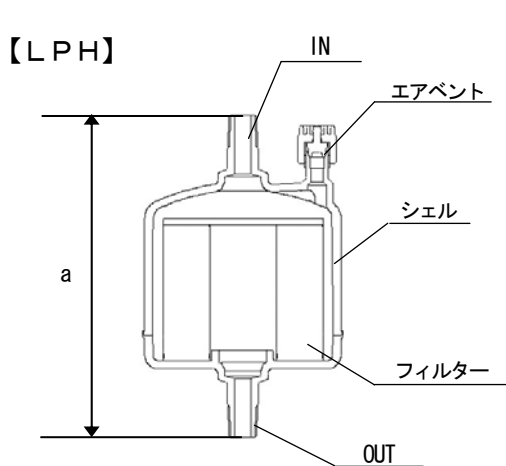
- カプセル部の材質はポリプロピレン製です。
- 内蔵フィルターはロキテクノ製品のほとんどのタイプからの選択が可能です。
- ラボテストから実ラインへのスケールアップが容易です。
- フィルター及びカプセルには接着剤を一切使用せず、全て熱溶着されていますので、溶出の心配がありません。

【 型番表示方法 】

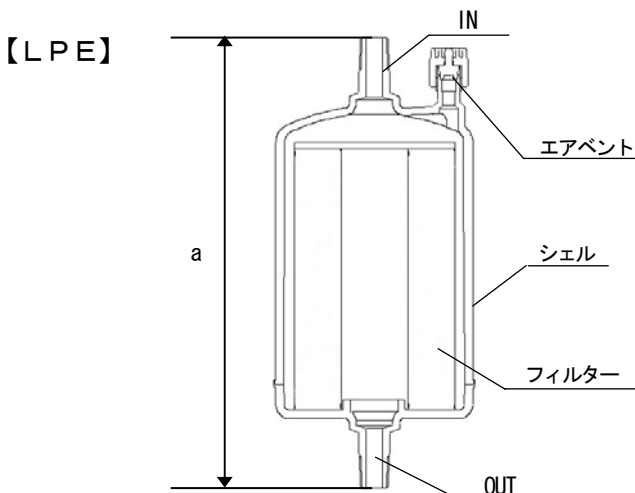


ラボピュア フィルターカートリッジ LPH・LPE タイプ

断面及び寸法



形状コード	H	N2	N3
a	154	148	148



形状コード	H	N2	N3
a	216	210	210

接続形状

接続口径形状	H	N2	N3
コード	H	N2	N3
IN/OUT	ホースノズル	NPT 1/4"	NPT 3/8"
IN/OUT チューブ	内径 13mm	—	—
ベント/ドレン	7/16-20UNF	7/16-20UNF	7/16-20UNF
ベント/ドレン チューブ	外径 1/4インチ	外径 1/4インチ	外径 1/4インチ

仕様

品番	LPH	LPE
内蔵フィルター全長(mm)	62.5	125
シェル外径(mm)	φ 88	
材質	フィルター	選定フィルターの材質参照
	シェル	ポリプロピレン
耐圧(MPa) at 20°C	0.39	
耐熱(°C)	60	
滅菌方法	オートクレーブ可(121°C 30分)	

これらの製品は、ISO9001規格適合システムとして登録された品質保証体制で運営されている当社九州工場にて製造されています。



登録範囲: フィルターカートリッジの製造

※ほとんどのロキテクノ製フィルターを内蔵可能ですが、一部対応不可能なものもございます。

対応可能なフィルターにつきましては、別途お問い合わせ下さい。

取扱店

ROKI

株式会社 ロキテクノ

〒143-8576 東京都品川区南大井 6-20-12

TEL. 03-5764-1180 FAX. 03-5764-0681

ホームページアドレス www.rokitechno.co.jp

お問い合わせアドレス ppd@rokitechno.co.jp

ご注文専用 FAX 03 (5764) 0606

無断転載禁止

HG071201JP-4 (5版)