

LPH・LPE・LPJ タイプ (ハウジングレス)

ラボピュアフィルターカートリッジLPH・LPE・LPJタイプは、少量バッチの濾過やラボテスト等に最適な、ハウジングレスタイプのポリプロピレン製小型カプセルフィルターカートリッジです。処理量に合わせて、LPHタイプ（内蔵フィルター全長62.5mm）、LPEタイプ（内蔵フィルター全長125mm）、LPJタイプ（内蔵フィルター全長250mm）から選択することができます。

特長

- カプセル部の材質はポリプロピレンです。
- 内蔵フィルターはロキテクノ製品の多くのタイプから選択が可能です。
- ラボテストから実ラインへのスケールアップが容易です。
- フィルター及びカプセルには接着剤などを使用せず、全て熱溶着されております。

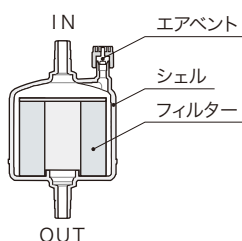
用途

- ・各種液体のラボスケール評価
- ・少量～中量生産用途
- ・その他

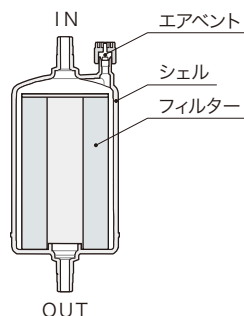


内部構造図

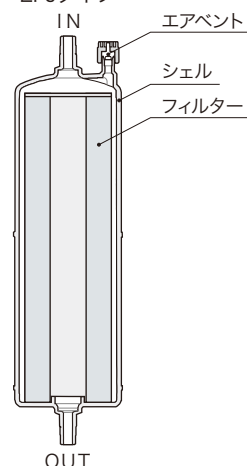
LPHタイプ



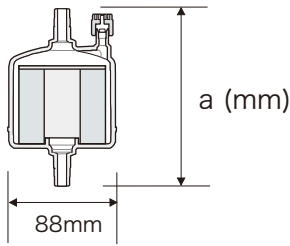
LPEタイプ



LPJタイプ

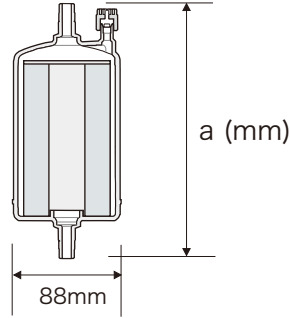


形状コード及び寸法



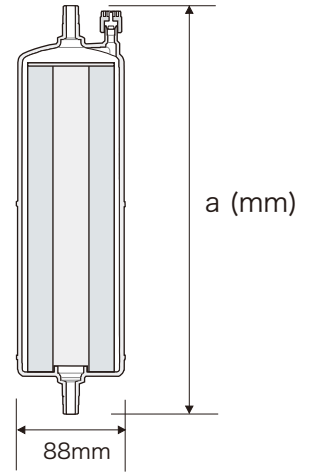
LPHタイプ

形状コード	H	N2	N3
a (mm)	154	148	148



LPEタイプ

形状コード	H	N2	N3
a (mm)	216	210	210



LPJタイプ

形状コード	H	N2	N3
a (mm)	341	335	335

接続形状

接続口径形状	H	N2	N3
形状コード	H	N2	N3
IN / OUT	ホースノズル	NPT 1/4"	NPT 3/8"
IN / OUT チューブ	内径 13mm	—	—
ペント/ドレン	7/16-20 UNF	7/16-20 UNF	7/16-20 UNF
ペント/ドレン チューブ	外径 1/4 インチ	外径 1/4 インチ	外径 1/4 インチ

※チューブ接続用の継手などは付属していません。

仕様

品番	LPH	LPE	LPJ
内蔵フィルター全長(mm)	62.5	125	250
シェル外径(mm)	φ88		
材質	フィルター	選定フィルターの材質参照	
	シェル	ポリプロピレン	
耐圧(MPa) at 20°C	0.39		
耐熱(°C)	60		
滅菌方法	オートクレーブ可(121°C 30分)		

※多くのロキテクノ製フィルターを内蔵可能ですが、一部対応不可能なものもございます。
対応可能なフィルターにつきましては、別途お問い合わせ下さい。

これらの製品は、ISO9001規格適合システムとして登録された品質保証体制で運営されている当社九州工場にて製造されています。



登録範囲:フィルターカートリッジの製造

型番表示方法

L P E - S H P - 0 5 0 - N 2

[内蔵フィルター全長]

H = 62.5mm
E = 125mm
J = 250mm

[品番]

※品番につきましては、各種カタログをご参照のうえ、型番をご指定下さい。

(一部対応不可能な品番があります)

[濾過精度]

※濾過精度は各種カタログをご参照ください。

[形状コード]

・ H
・ N 2
・ N 3

●カタログの内容は予告なしに改訂される場合がございます。