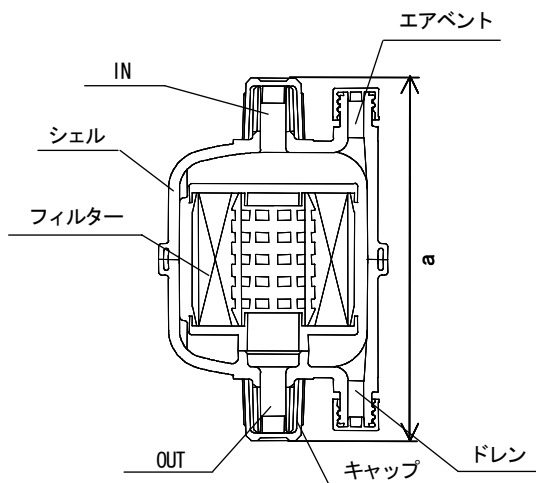


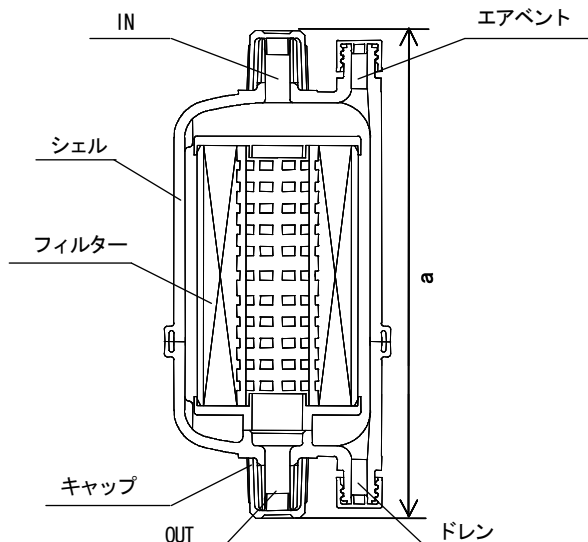
ラボピュア フィルターカートリッジ LPS・LPM タイプ

断面及び外径寸法図

LPSタイプ (N1)



形状コード	S2	S3	S6	N1	H
a	105	99	105	110	110



形状コード	S2	S3	S6	N1	H
a	149	143	149	154	154

接続形状

接続口径形状				
コード	S2		S3	S6
IN/OUT	7/16-20UNF		9/16-20UN	7/16-20UNF
IN/OUT チューブ	外径 1/4インチ		外径 3/8インチ	外径 6mm
ベント/ドレン	7/16-20UNF		7/16-20UNF	7/16-20UNF
ベント/ドレン チューブ	外径 1/4インチ		外径 1/4インチ	外径 1/4インチ
接続口径形状				
コード	N1		H	
IN/OUT	NPT 1/4"		ホースノズル	
IN/OUT チューブ	—		内径 13mm	
ベント/ドレン	NPT 1/8"		NPT 1/8"	
ベント/ドレン チューブ	—		—	

※ S2・S3・S6 タイプには、チューブ接続用の金具（ナット・フェルール）は付属していません。

これらの製品は、ISO9001規格適合システムとして登録された品質保証体制で運営されている当社九州工場にて製造されています。



QMS
ISO9001
JSAQ1436



MS
JAB
CM001

登録範囲：フィルターカートリッジの製造

取扱店

ROKI

株式会社 ロキテクノ

〒143-8576 東京都品川区南大井 6-20-12

TEL. 03-5764-1180 FAX. 03-5764-0681

ホームページアドレス www.rokitechno.co.jp

お問い合わせアドレス ppd@rokitechno.co.jp

ご注文専用 FAX 03 (5764) 0606

無断転載禁止

HG030701JP-4 (6版)