

LPS・LPM タイプ (ハウジングレス)

ラボピュアフィルターカートリッジ LPS・LPM タイプは、少量バッチの濾過に最適なハウジングレスタイプのポリプロピレン製小型カプセルフィルターカートリッジです。処理量に合わせて、LPS タイプ（内蔵フィルター全長 50mm）と LPM タイプ（内蔵フィルター全長 100mm）から選択することができます。

特長

- 液ロスが少ない為、少量バッチ濾過や希少材料の濾過に最適です。
- カプセル部の材質はポリプロピレンです。
- 内蔵フィルターはブリーツタイプのフィルターカートリッジより選択が可能です。
- フィルター及びカプセルには接着剤などを使用せず、全て熱溶着されております。

用途

- ・各種液体のラボスケール評価
- ・少量生産用途
- ・その他

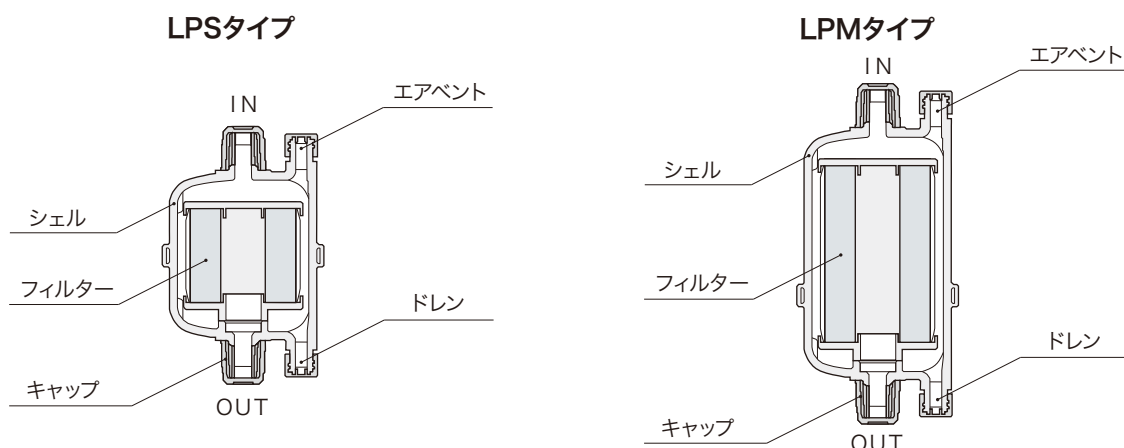


LPSタイプ

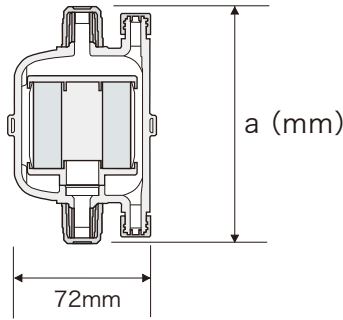


LPMタイプ

内部構造図

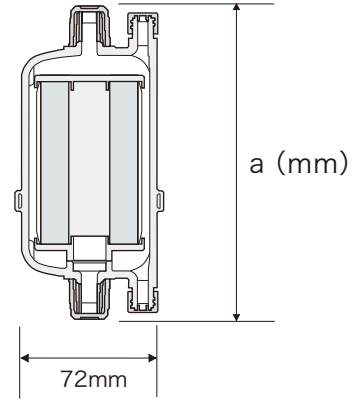


形状コード及び寸法



LPSタイプ

形状コード	S2	S3	S6	N1	H
a (mm)	105	99	105	110	110



LPMタイプ

形状コード	S2	S3	S6	N1	H
a (mm)	149	143	149	154	154

接続形状

接続口径形状	S2	S3	S6	N1	H
形状コード	S2	S3	S6	N1	H
IN / OUT	7/16-20 UNF	9/16-20 UNF	7/16-20 UNF	NPT 1/4"	ホースノズル
IN / OUT チューブ	外径 1/4 インチ	外径 3/8 インチ	外径 6mm	—	内径 13mm
ベント/ドレン	7/16-20 UNF	7/16-20 UNF	7/16-20 UNF	NPT 1/8"	NPT 1/8"
ベント/ドレン チューブ	外径 1/4 インチ	外径 1/4 インチ	外径 1/4 インチ	—	—

※チューブ接続用の継手などは付属していません。

仕様

品番	LPS	LPM
内蔵フィルター全長 (mm)	50	100
シェル外径 (mm)	φ72	
材質	フィルター	選定フィルターの材質参照
	シェル	ポリプロピレン
	IN, OUT用キャップ ※1	ポリエチレン
耐圧 (MPa) at 20°C	0.39	
耐熱 (°C)	60	
滅菌方法 ※2	オートクレーブ可 (121°C 30分)	

※1 ご使用時はキャップを取りはずして下さい。

※2 オートクレーブの際はキャップを取りはずして下さい。

これらの製品は、ISO9001規格適合システムとして登録された品質保証体制で運営されている当社九州工場にて製造されています。



QMS
ISO9001
JSAQ1436



CM001

登録範囲: フィルターカートリッジの製造

型番表示方法

L P S - M P X - 0 1 2 - S 2

[内蔵フィルター全長]

S = 50mm
M = 100mm

[品番]

※品番につきましては、各種カタログをご参照のうえ、型番をご指定下さい。

(一部対応不可能な品番があります)

[濾過精度]

※濾過精度は各種カタログをご参照ください。

[形状コード]

・S2
・S3
・S6
・N1
・H

●カタログの内容は予告なしに改訂される場合がございます。