

LPXタイプ (IDF 1Sフェルール接続) (ハウジングレス)

ラボピュアフィルターカートリッジ LPX タイプはハウジングレスタイプのポリプロピレン製カプセルフィルターカートリッジです。接続形状は IDF 1S フェルールを採用しておりカプセルフィルター交換時の作業性を大きく向上させることが可能です。

特長

- カプセル部の材質はポリプロピレンです。
- 内蔵フィルターはロキテクノ製品の多くのタイプから選択可能です。
- 小～中量評価から量産ラインに対応しており、少量多品種の生産に最適です。
- IDF 1Sフェルール接続により、簡単かつ迅速なフィルター交換が可能です。
- インライン型のカプセル形状の為、省スペース化を実現します。



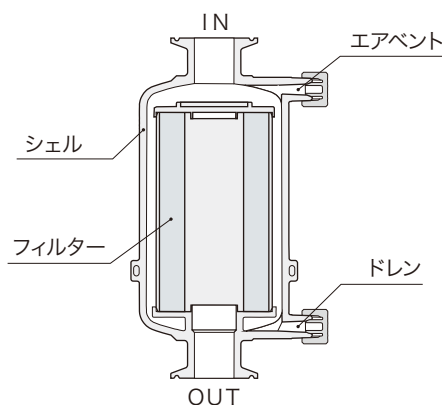
用途

- ・各種コーティング液の濾過
- ・各種スラリーの濾過
- ・各種インク、塗料の濾過
- ・その他

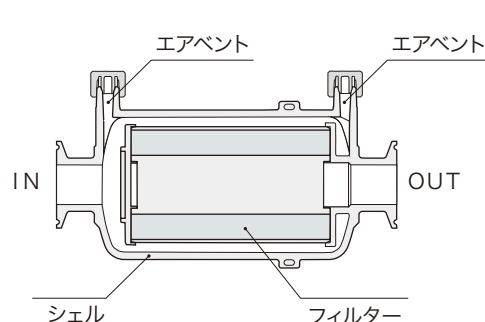
内部構造図

LPXタイプは配管に対して垂直または水平にセットいただけます。
LPXタイプのセット方向に応じてエアイベント機能、ドレン機能があります。

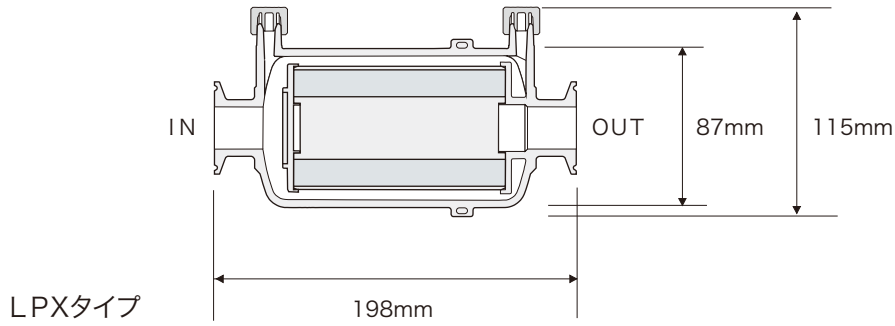
使用例：垂直配管



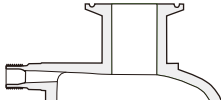
使用例：水平配管



寸法



接続形状

接続形状	
形状コード	1S
IN / OUT	IDF 1S・フェルール
ベント/ドレン	R1/4

※IDF 1Fフェルール用ガスケット、クランプバンドは付属しておりません。

仕様

品番	LPX	
内蔵フィルター全長(mm)	125	
シェル外径(mm)	φ87	
材質	フィルター	選定フィルターの材質参照
	シェル	ポリプロピレン
耐圧(MPa) at 20°C	0.6	
耐熱(°C)	60	
滅菌方法	オートクレーブ可(121°C 30分)	

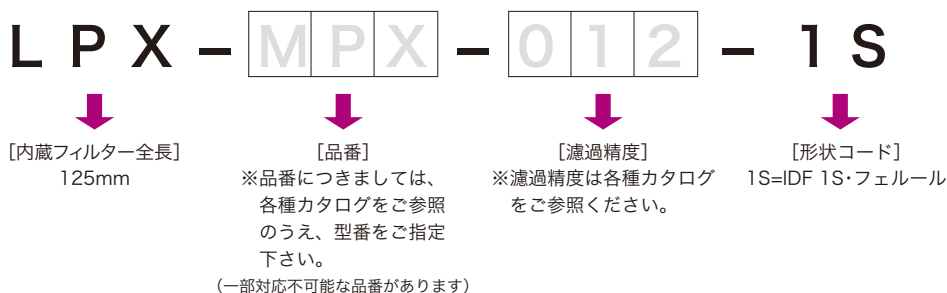
これらの製品は、ISO9001規格適合システムとして登録された品質保証体制で運営されている当社九州工場にて製造されています。



登録範囲: フィルターカートリッジの製造

※多くのロキテクノ製フィルターを内蔵可能ですが、一部対応不可能なものもございます。対応可能なフィルターにつきましては、別途お問い合わせ下さい。

型番表示方法



●カタログの内容は予告なしに改訂される場合がございます。