

# Qフローフィルターハウジング MZ タイプ

耐圧：0.98MPa

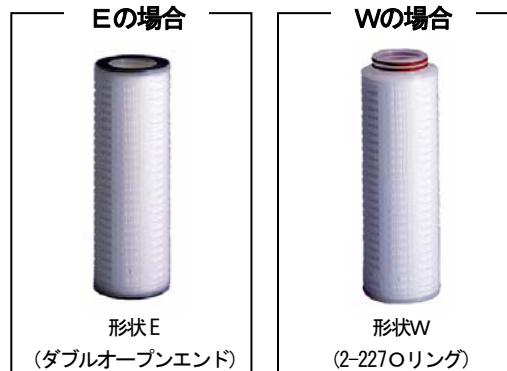
主要材質：SUS304

通常流量の最大4倍の高流量に対応した  
SUS304製Qフローフィルターハウジング



- オールステンレスタイプのフィルターハウジングです。
- 通常のフィルターカートリッジの流量の最大4倍の高流量に対応したQフローフィルターカートリッジ用ハウジングです。通常のフィルターカートリッジの使用本数よりも少量でご使用いただけるため、濾過装置のコンパクト化に貢献します。
- 一般水処理やケミカル、油脂製品の濾過など、様々な分野に幅広くご使用戴くことができます。

### 【装着フィルター形状】



※Qフローフィルターカートリッジ (外径φ83) 専用ハウジングです。通常サイズ (外径φ60~70) のフィルターは、別途標準サイズ用ハウジングをお求めください。

### 【型番表示方法】

250

E

MZ

013

N

装着フィルター全長

250 = 250mm  
500 = 500mm  
750 = 750mm

装着フィルター形状

E = 形状ダブルオープンエンド  
W = 形状2-227Oリング

品番

3 = 3本 15 = 15本  
6 = 6本 20 = 20本  
9 = 9本 28 = 28本  
13 = 13本 33 = 33本

フィルター装着本数

Oリング

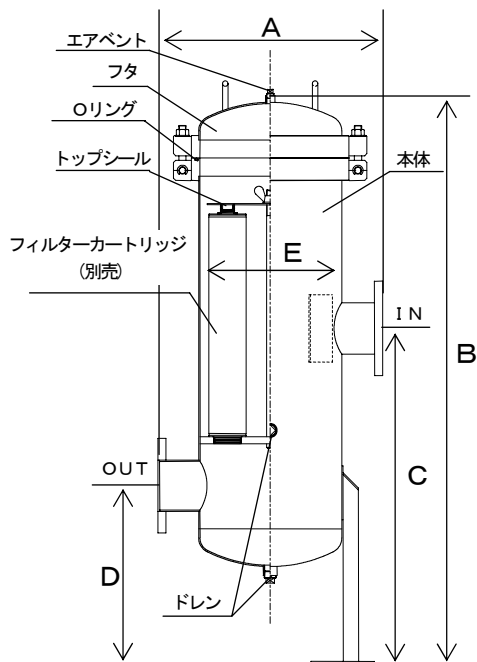
S = シリコン  
E = EPDM  
N = NBR

V = フッ素ゴム

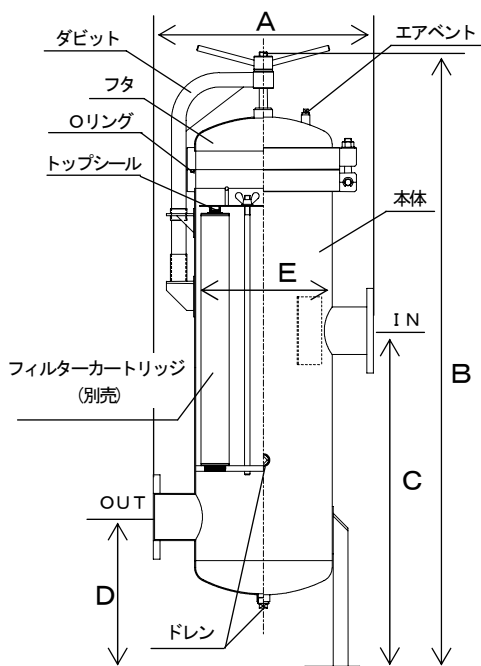
# Qフローフィルターハウジング MZタイプ

## 構造及び仕様

### 【構造(750W-MZ-006\*)】



### 【構造(750W-MZ-020\*)】



### 【仕様】

品番	MZ	
装着フィルター全長	250 / 500 / 750	
装着フィルター形状	形状E, W	
装着フィルター本数 (全長別)	250	3, 6
	500	3, 6, 9, 13, 15, 20, 28, 33
	750	3, 6, 9, 13, 15, 20, 25, 33
材質	本体/フタ	SUS304
	ダビット	SUS304 (9・13・15・20・25・28・33本用のみ)
	トップシール	SCS14
	Oリング	NBR / EPDM / シリコン / フッ素ゴム
表面処理	内外面酸洗い	
設計圧力 (MPa) at40℃	0.98	

※上記以外の材質 (SUS316・316L 等) や、上記以外のフィルター全長・形状・装着本数のハウジングをご希望の場合は、別途ご相談下さい。

### 【寸法 (mm)】

#### ・250Lフィルター用

型番	A	B	C	D	E	接続口径	エアベント	ドレン
250*-MZ-003*	450	875	550	310	246	80A JIS10K FF	Rp3/8	Rp3/4
250*-MZ-006*	500	1018	650	400	318.5	100A JIS10K FF	Rp3/8	Rp3/4

#### ・500Lフィルター用

型番	A	B	C	D	E	接続口径	エアベント	ドレン
500*-MZ-003*	450	1125	680	310	246	80A JIS10K FF	Rp3/8	Rp3/4
500*-MZ-006*	500	1268	750	400	318.5	100A JIS10K FF	Rp3/8	Rp3/4
500*-MZ-009*	650	1573	850	450	406	125A JIS10K FF	Rp1/2	Rp1
500*-MZ-013*	700	1578	900	460	456	150A JIS10K FF	Rp1/2	Rp1
500*-MZ-015*	750	1696	900	500	506	200A JIS10K FF	Rp1/2	Rp1
500*-MZ-020*	850	1750	950	530	578	200A JIS10K FF	Rp1/2	Rp1-1/2
500*-MZ-028*	950	1897	1100	610	658	250A JIS10K FF	Rp1/2	Rp1-1/2
500*-MZ-033*	1000	1946	1150	630	708	250A JIS10K FF	Rp1/2	Rp1-1/2

#### ・750Lフィルター用

型番	A	B	C	D	E	接続口径	エアベント	ドレン
750*-MZ-003*	450	1375	800	310	246	80A JIS10K FF	Rp3/8	Rp3/4
750*-MZ-006*	500	1518	950	400	318.5	100A JIS10K FF	Rp3/8	Rp3/4
750*-MZ-009*	650	1823	1000	450	406	125A JIS10K FF	Rp1/2	Rp1
750*-MZ-013*	700	1828	1000	460	456	150A JIS10K FF	Rp1/2	Rp1
750*-MZ-015*	750	1946	1000	500	506	200A JIS10K FF	Rp1/2	Rp1
750*-MZ-020*	850	2000	1100	530	578	200A JIS10K FF	Rp1/2	Rp1-1/2
750*-MZ-028*	950	2147	1200	610	658	250A JIS10K FF	Rp1/2	Rp1-1/2
750*-MZ-033*	1000	2196	1300	630	708	250A JIS10K . FF	Rp1/2	Rp1-1/2

※上記型番\*\*部は、フィルター形状とOリングコードを示しています。

※フィルター装着本数が9本以上(500・750共通)の場合、左記ダビット(フタ懸架機構)付の使用となります。

※上記以外の接続口径、接続形状、接続位置などの変更も対応可能です。詳しくは別途お問い合わせください。

※フィルターハウジングをご購入の際には、濾過時の条件(液体・温度・操作圧・設置場所など)がハウジングの仕様の範囲内かどうかを必ずご確認ください。ご不明点に関しましては、別途ご相談下さい。

## 取扱店

# ROKI

## 株式会社 ロキテクノ

〒140-8576 東京都品川区南大井6-20-12

TEL. 03-5764-1180 FAX. 03-5764-0681

ホームページアドレス [www.rokitechno.co.jp](http://www.rokitechno.co.jp)

お問い合わせアドレス [ppd@rokitechno.co.jp](mailto:ppd@rokitechno.co.jp)

**ご注文専用 FAX 03(5764)0606**

無断転載禁止

1K 050811-01(G) (2版)