

一般用シングルフィルターハウジング RC タイプ

耐圧：0.49MPa

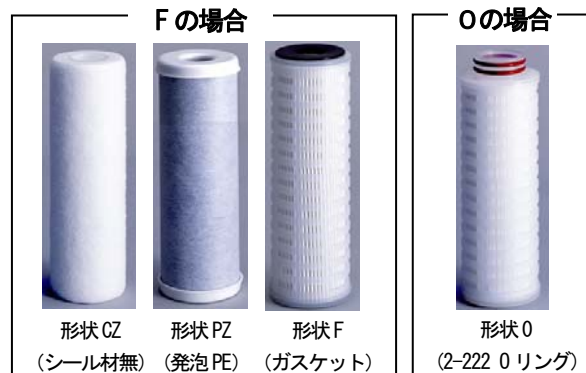
主要材質：PP

軽量かつ耐薬品性に優れた
オールポリプロピレン製フィルターハウジング



- ハウジングはオールポリプロピレン(PP)製(Oリング除く)ですので、酸・アルカリなどのケミカル製品の濾過にもご使用いただくことができます。
- 溶出や腐食の問題で、ステンレスなどの金属製ハウジングが使用できない用途でのご使用が可能です。
- 軽量で取扱いやすく、コストパフォーマンスに優れており、工業用水やケミカル製品、油脂製品の濾過など、さまざまな分野に幅広くご使用いただくことができます。

【装着フィルター形状】



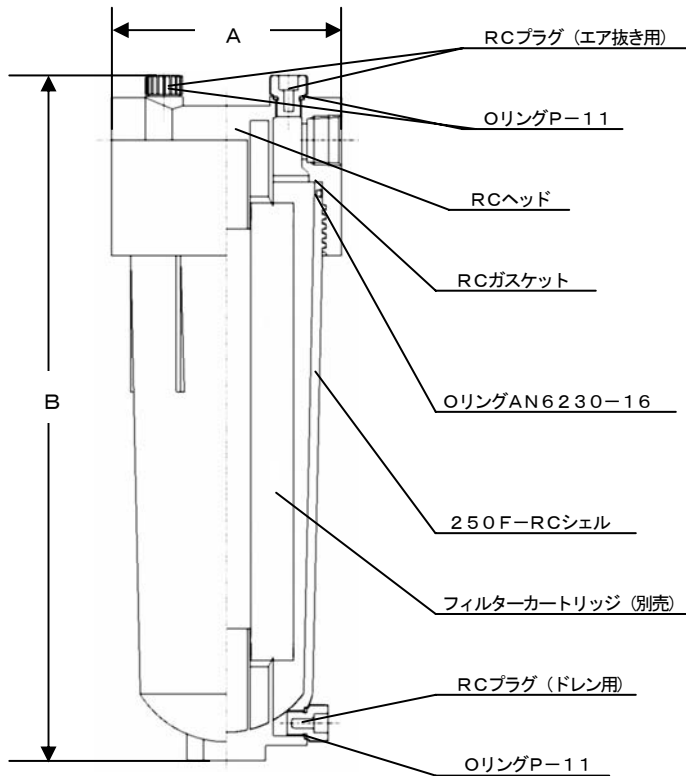
【型番表示方法】

250	F	-	RC	-	001	N
↓	↓		↓		↓	↓
装着フィルター全長 250 = 250mm	装着フィルター形状 F = 形状 CZ, PZ, F O = 形状 O		品番		フィルター装着本数	Oリング S = シリコン E = EPDM N = NBR V = フッ素ゴム

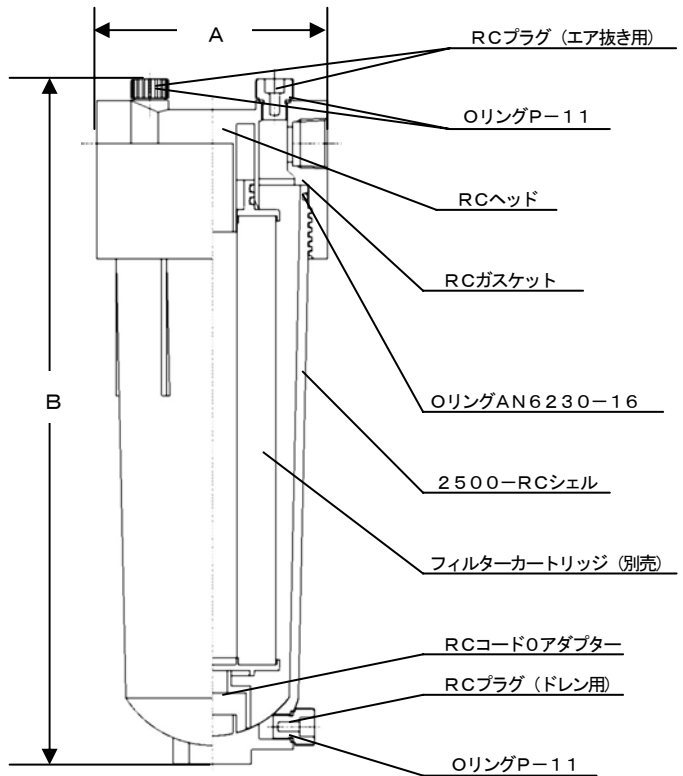
一般用シングルフィルターハウジング RC タイプ

構造及び仕様

【構造 (250F-RC-001)】



【構造 (2500-RC-001)】



【仕様】

品番	RC	
装着フィルター全長	250	
装着フィルター形状	形状CZ, PZ, F, O	
材質	RCヘッド	ポリプロピレン
	RCシェル	ポリプロピレン
	RCプラグ	ポリプロピレン
	RCコード0アダプター	ポリプロピレン (形状Oのみ)
	RCガスケット	NBR, EPDM, シリコン, フッ素ゴム
	OリングAN6230-16	NBR, EPDM, シリコン, フッ素ゴム
	OリングP-11	NBR, EPDM, シリコン, フッ素ゴム
設計圧力 (MPa) at40°C	0.49	

【寸法 (mm)】

型番	A	B	接続部	ベント・ドレン
250F-RC-001	120	360	Rc3/4	G1/4
2500-RC-001	120	360	Rc3/4	G1/4

※フィルターハウジングをご購入の際には、濾過時の条件（液体・温度・操作圧・設置場所など）がハウジングの仕様の範囲内かどうかを必ずご確認下さい。ご不明点に関しましては、別途ご相談下さい。

取扱店

ROKI

株式会社 ロキテクノ

〒140-8576 東京都品川区南大井 6-20-12

TEL. 03-5764-1180 FAX. 03-5764-0681

ホームページアドレス www.rokitechno.co.jp

お問い合わせアドレス ppd@rokitechno.co.jp

ご注文専用 FAX 03 (5764) 0606

無断転載禁止

1K-060213031-08 (D) (9 版)