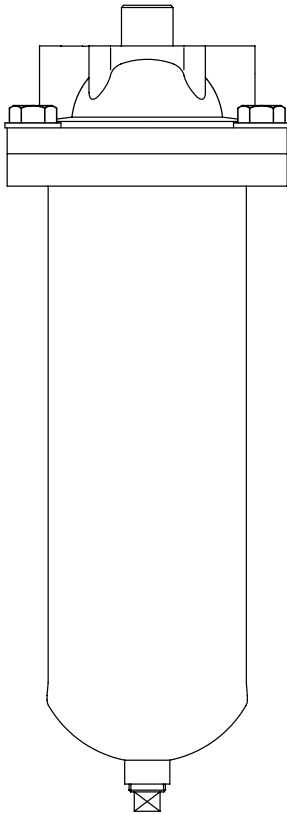


高圧用シングルフィルターハウジング SHC タイプ

耐圧 : 1.18 MPa

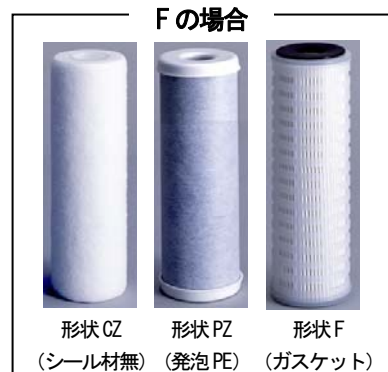
主要材質 : SUS304

濾過装置への装着に適した省スペースタイプで操作圧の
高いラインで使用可能なフィルターハウジング

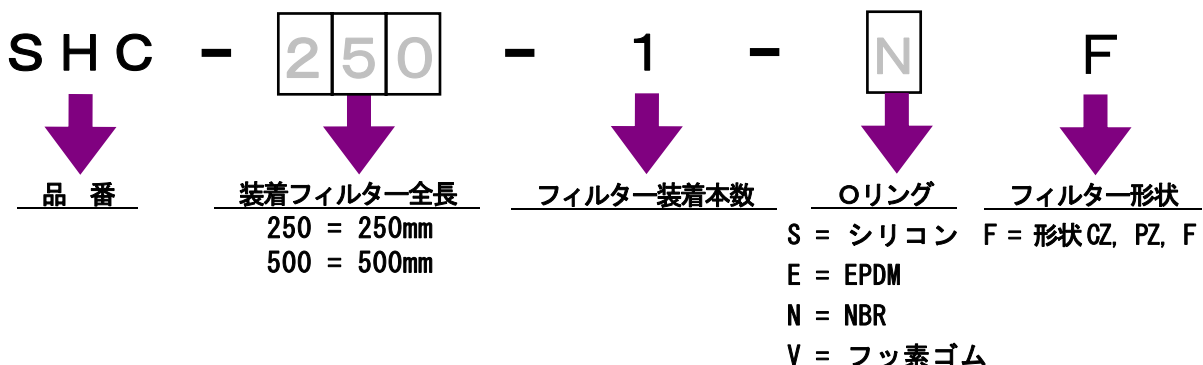


- 通常より操作圧の高いライン（最高 1.18MPa）でのご使用に適しています。
- SUS304 及び SCS14 を使用した、オールステンレスタイプのフィルターハウジングです。
- 一般水処理やケミカル、油脂製品の濾過など、様々な分野に幅広くご使用戴くことができます。

【装着フィルター形状】



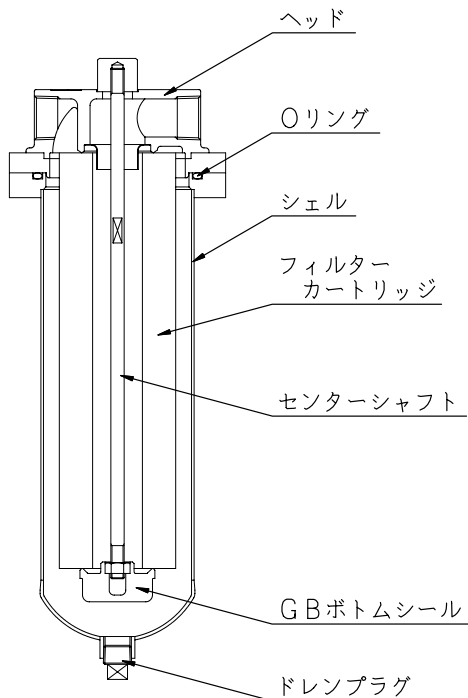
【型番表示方法】



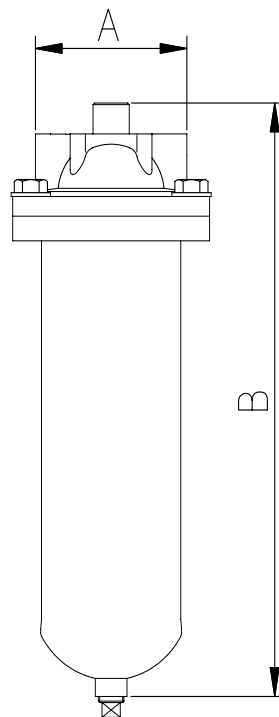
高圧用シングルフィルターハウジング SHC タイプ

構造及び仕様

【 構造 (SHC-250-1-*F) 】



【 寸法図(数値は下表参照) 】



【仕様】

品番	SHC	
装着フィルター全長	250 / 500	
装着フィルター形状	形状 CZ, PZ, F	
材質	SHCヘッド	SUS304 / SCS14
	SHCシェル	SUS304
	SHCセンターシャフト	SUS304
	SHCドレンプラグ	SUS304
	GBボトムシール	SCS14
	OリングAN6227-45	NBR, EPDM, シリコン, フッ素ゴム
設計圧力 (MPa) at40℃	1.18	

【寸法(mm)】

型番	A	B	接続部	ドレン
SHC-250-1-*F	100	361	Rc3/4	Rp3/8
SHC-500-1-*F	100	611	Rc3/4	Rp3/8

※フィルターハウジングをご購入の際には、濾過時の条件（液体・温度・操作圧・設置場所など）がハウジングの仕様の範囲内かどうかを必ずご確認ください。ご不明点に関しましては、別途ご相談下さい。

取扱店

ROKI
株式会社 ロキテクノ

〒143-8576 東京都品川区南大井 6-20-12
TEL. 03-5764-1180 FAX. 03-5764-0681

ホームページアドレス www.rokitechno.co.jp
お問い合わせアドレス ppd@rokitechno.co.jp

ご注文専用 FAX **03 (5764) 0606**

無断転載禁止

1K 050811-01(G) (2版)