

SLPタイプ (ポリプロピレン濾材)

スロープピュアフィルターカートリッジSLPタイプは、デプスフィルターとプリーツフィルター双方の特長を併せ持った画期的なフィルターカートリッジです。外層は粗く、内層に進むにつれ濾過精度が高くなる「濾過精度勾配」を有した構造は、厚みを確保しつつも広い濾過面積を持っているため、ロングライフ化によるコストダウンに寄与します。

特長

- デプスタイプの特長である「濾材の厚み」を確保しつつ、プリーツ加工により広い濾過面積を実現しているため、フィルター使用本数低減によるインシタルコストの低減、長寿命化によるランニングコストの低減に貢献します。
- 濾材の厚みを確保しつつも濾過速度を低く抑えられるため、ゲル状物質を効果的に捕捉することができます。
- 濾材は全てポリプロピレンで構成され、バインダーや界面活性剤等を一切使用していないため、溶出物の心配がありません。

用途

- ・電子部品用の各種原料スラリーの濾過
- ・各種インク、塗料の濾過
- ・酒類、清涼飲料水等の濾過
- ・仕込水等各種プロセス用水の濾過
- ・その他

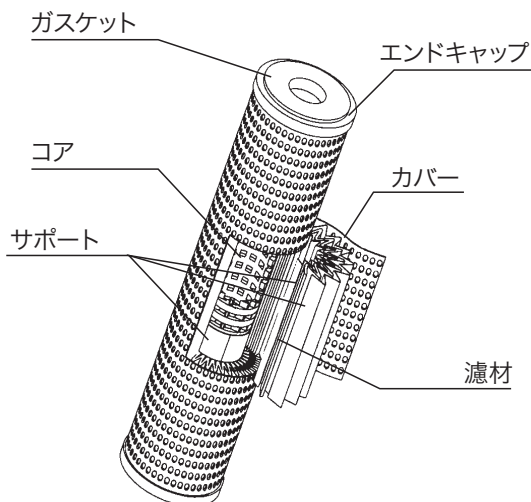




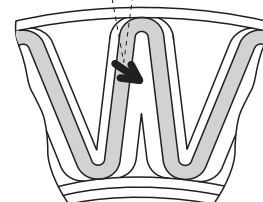
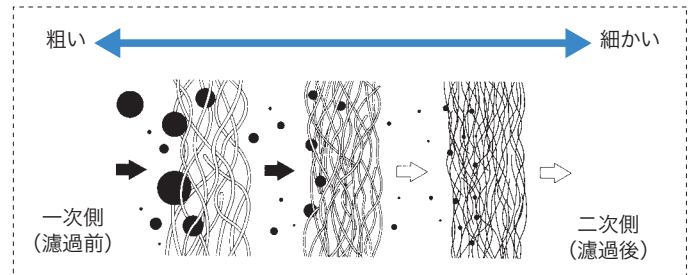
Ez-Change™
Capsule Filter Cartridge

当製品はカプセルフィルター [Ez-Change] への装着が可能な製品です。詳しくは、[Ez-Change] 単品カタログをご参照ください。

フィルター構造図

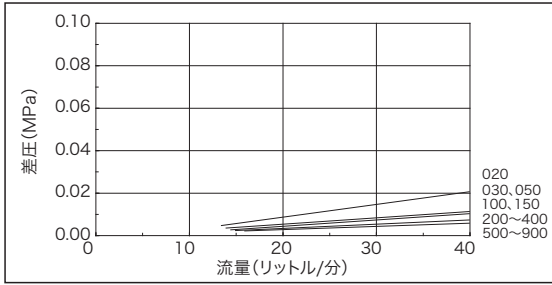


スロープピュアの濾過機構(濾過精度勾配)



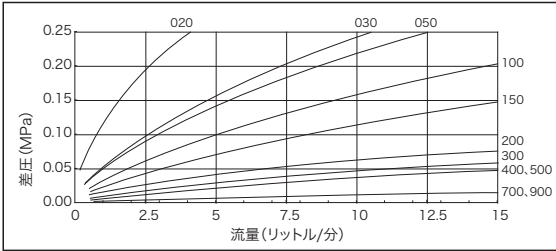
流量特性

流体: 精製水(20°C)
フィルター全長: 250mm



※上記データは配管抵抗を含まない値です。

流体: CMC (400cP, 20°C)
フィルター全長: 250mm



※上記データは配管抵抗を含まない値です。

濾過効率

サイズ(μm)	濾過効率(%)										
	SLP-020	SLP-030	SLP-050	SLP-100	SLP-150	SLP-200	SLP-300	SLP-400	SLP-500	SLP-700	SLP-900
2.0	>99.9	>99.9	>95								
3.0			>99.9	>98							
5.0				>99.9	>98						
10.0					>99.9	>98					
15.0						>98	>95				
20.0						>99.9	>98				
30.0							>99.9	>99.9	>98		
40.0								>99.9			
50.0									>95		
70.0										>98	
90.0										>99.9	>98
100.0											>99.9

<測定濾過条件>

測定装置: Hiac Royco model
8000A/8000S Particle counter

濾過方法: ワンパス濾過

流体: 精製水

流量: 10リットル/分

ダスト: ACFTD+LATEX Beads (SLP-500~900はRADIOLITE #800)

型番表示方法

250	L-SLP-	020	E	F	B
↓	↓	↓	↓	↓	↓
[全長] 125 = 125mm 250 = 250mm 500 = 500mm 750 = 750mm	[品番]	[濾過精度] 020 = 2.0μm 300 = 30μm 030 = 3.0μm 400 = 40μm 050 = 5.0μm 500 = 50μm 100 = 10μm 700 = 70μm 150 = 15μm 900 = 90μm 200 = 20μm	[ガスケット/Oリング] P = 発泡ポリエチレン S = シリコン E = EPDM N = NBR V = フッ素ゴム T = FEP被覆フッ素ゴム(形状0, 5, 7) PTFE(形状F)	[形状] Z = ガスケットがPの場合 F = ダブルオープンエンド 0 = 2-222 Oリング 5 = 2-222 Oリング+フィン 7 = 2-226 Oリング+フィン	[箱入り数] B = 6本 C = 10本 F = 25本

仕様

品番	SLP											
	020	030	050	100	150	200	300	400	500	700	900	
表示濾過精度	020	030	050	100	150	200	300	400	500	700	900	
濾過精度(μm)	2.0	3.0	5.0	10	15	20	30	40	50	70	90	
濾過面積(m ² /全長250L)	0.24	0.26	0.24	0.25	0.22	0.20	0.22	0.22	0.22	0.22	0.22	
寸法	全長(mm)	125/250/500/750										
	外径(mm)	70.0										
	内径(mm)	27.0(形状PZ)/26.1(形状F)/25.6(形状0,5)/29.5(形状7)										
材質	濾材	ポリプロピレン										
	サポート	ポリプロピレン										
	コア	ポリプロピレン										
	カバー	ポリプロピレン										
	エンドキャップ	ポリプロピレン/発泡ポリエチレン(ガスケットコードPのみ)										
ガスケット/Oリング	シリコン/EPDM/NBR/フッ素ゴム/FEP被覆フッ素ゴム(形状0, 5, 7)/PTFE(形状F)											
耐圧(MPa)at20°C	0.49											
耐熱(°C)	80/60(ガスケットコードPのみ)											
適合食品衛生基準	厚生労働省告示第370号/FDA 21CFR											

※上記以外の仕様(全長・形状等)につきましては、別途ご相談下さい。

これらの製品は、ISO9001規格適合システムとして登録された品質保証体制で運営されている当社九州工場にて製造されています。



QMS
ISO9001
JSAQ1436

CM001

登録範囲: フィルターカートリッジの製造

フィルター形状



●カタログの内容は予告なしに改訂される場合がございます。



株式会社 ロキテクノ

〒140-8576 東京都品川区南大井6-20-12

TEL.03(5764)1180 FAX.03(5764)0681 ホームページアドレス www.rokitechno.co.jp

ご注文専用FAX 03(5764)0606

OKFD09100000-08 (第8版)