

## SLSタイプ

スロープピュアフィルターカートリッジSLSタイプは、卓越した繊維加工技術から生み出された超極細繊維を採用した多層構造のデプスフィルターで、他の追随を許さない高い濾過精度を実現しました。また高い空隙率と濾過精度勾配を有しているため優れた流量特性と長寿命を可能にしています。

### 特長

- 濾材は外側が粗く、内側に進むにつれ濾過精度が高くなる「濾過精度勾配」により、幅広い粒径分布をもつ原液の濾過でもロングライフを実現します。
- 濾材と成形部材はポリプロピレン製で耐薬品性に優れ、バインダーや界面活性剤等を一切使用していないので溶出物が殆ど無く、幅広い用途に使用できます。
- 微細繊維と太い繊維を連続的に交絡させることで、高い空隙率を確保し優れた流量特性とダスト捕捉性能を兼ね備えています。

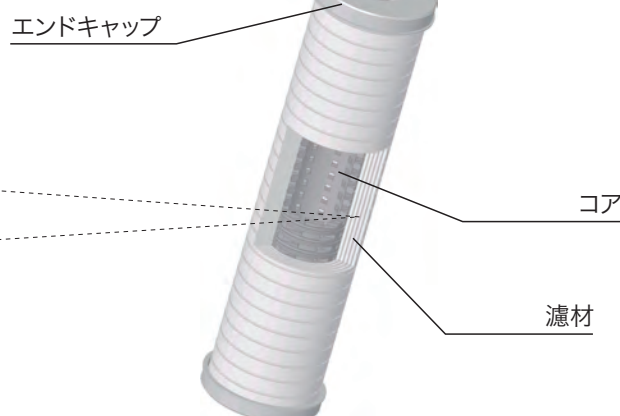
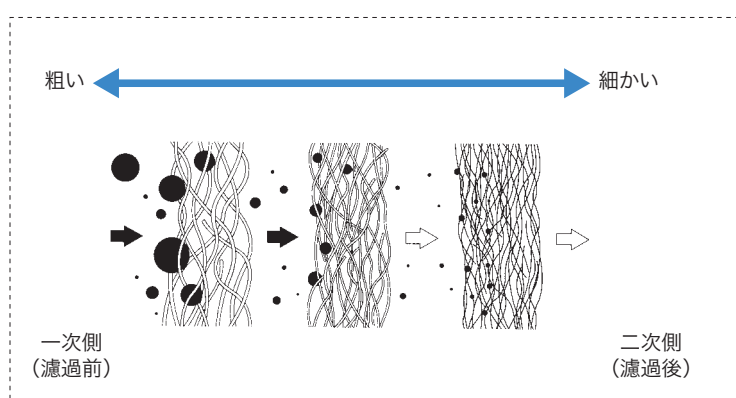
### 用途

- ・ 化学薬品の濾過
- ・ 仕込水等各種プロセス用水の濾過
- ・ 一般工業用水、純水の濾過
- ・ 低粘性塗料の濾過
- ・ その他



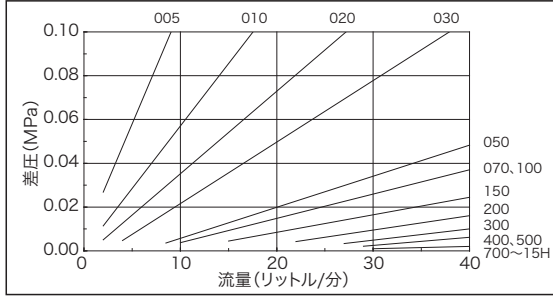
### フィルター構造図

スロープピュアの濾過機構 (濾過精度勾配)



## 流量特性

流体: 精製水(20°C)  
フィルター全長: 250mm



※上記データは配管抵抗を含まない値です。

## 濾過効率

サイズ(μm)	濾過効率(%)																
	SLS 005	SLS 010	SLS 020	SLS 030	SLS 050	SLS 070	SLS 100	SLS 150	SLS 200	SLS 300	SLS 400	SLS 500	SLS 700	SLS 900	SLS 12H	SLS 15H	
0.5	>98	>98															
1.0	>98	>98	>98	>95													
2.0	>99.9	>99.9	>99.9	>99.9	>98	>98	>98										
3.0					>99.9	>98	>98										
5.0						>99.9	>98	>98	>95								
7.0							>99.9	>98	>98								
10.0								>99.9	>99.9	>98							
15.0										>99.9	>98	>95					
20.0											>99.9	>98	>95				
30.0												>99.9	>98				
40.0													>99.9	>98	>98	>95	
50.0														>98	>98	>98	
70.0														>99.9	>99.9	>99.9	
90.0															>99.9	>99.9	

<測定濾過条件>

測定装置: Hiac Royco model

8000A/8000S Particle counter

濾過方法: ワンパス濾過

流体: 精製水

流量: 10リットル/分

ダスト: ACFTD+LATEX Beads

(SLS-300以降はRADIOLITE #800)

## 型番表示方法

250 L-SLS-100

P

Z

F

[全長]  
125 = 125mm  
250 = 250mm  
500 = 500mm  
750 = 750mm

[品番]

[濾過精度]

005 = 0.5μm 200 = 20μm  
010 = 1.0μm 300 = 30μm  
020 = 2.0μm 400 = 40μm  
030 = 3.0μm 500 = 50μm  
050 = 5.0μm 700 = 70μm  
070 = 7.0μm 900 = 90μm  
100 = 10μm 12H = 120μm  
150 = 15μm 15H = 150μm

[ガスケット/オリング]

C = シール材なし  
P = 発泡ポリエチレン  
S = シリコン  
E = EPDM  
N = NBR  
V = フッ素ゴム  
T = FEP被覆フッ素ゴム(形状0, 5, 7)  
PTFE(形状F)

[形状]

Z = シール材がPまたはCの場合  
F = ダブルオープンエンド  
0 = 2-222 オリング  
5 = 2-222 オリング+フィン  
7 = 2-226 オリング+フィン

[箱入り数]

B = 6本  
C = 10本  
F = 25本

## 仕様

品番	SLS															
表示濾過精度	005	010	020	030	050	070	100	150	200	300	400	500	700	900	12H	15H
濾過精度(μm)	0.5	1.0	2.0	3.0	5.0	7.0	10	15	20	30	40	50	70	90	120	150
寸法	全長(mm)															
	125/250/500/750															
	外径(mm)															
66.0(形状CZ)/70.0(形状PZ, F, 0, 5, 7)																
内径(mm)																
27.0(形状PZ)/26.1(形状F)/25.6(形状0, 5)/29.5(形状CZ, 7)																
材質	濾材															
	ポリプロピレン															
	コア															
ポリプロピレン																
エンドキャップ																
ポリプロピレン(形状F, 0, 5, 7)/発泡ポリエチレン(形状PZ)																
ガスケット/オリング																
シリコン/EPDM/NBR/フッ素ゴム/FEP被覆フッ素ゴム(形状0, 5, 7)/PTFE(形状F)																
耐圧(MPa)at 20°C																
0.49																
耐熱(°C)																
80/60(ガスケットコードPのみ)																
適合食品衛生基準																
厚生労働省告示第370号/FDA 21CFR																

※上記以外の仕様(全長・形状等)につきましては、別途ご相談下さい。

## フィルター形状

CZタイプ



PZタイプ



Fタイプ



0タイプ



5タイプ



7タイプ



これらの製品は、ISO9001規格適合システムとして登録された品質保証体制で運営されている当社九州工場にて製造されています。



登録範囲: フィルターカートリッジの製造

●カタログの内容は予告なしに改訂される場合がございます。



株式会社 ロキテクノ

〒140-8576 東京都品川区南大井6-20-12

TEL.03(5764)1180 FAX.03(5764)0681 ホームページアドレス www.rokitechno.co.jp

ご注文専用FAX 03(5764)0606

OKFD09100000-07 (第7版)