

サニタリーフィルターハウジング SSC タイプ

耐圧 : 0.69MPa

主要材質 : SUS304

分解・洗浄性に優れた サニタリータイプのフィルターハウジング

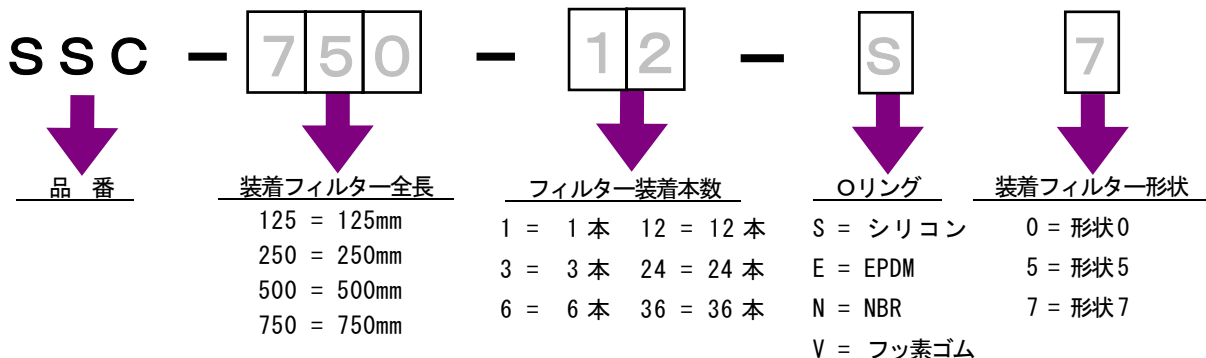


- 食品・飲料や塗料などの濾過に適した、サニタリータイプのフィルターハウジングです。
- 工具を使用することなくハウジングを分解できますので、フィルター交換や内部洗浄が容易にできます。
- 本体内外面をバフ研磨(#400)しておりますので、流体の滞留が少なく、また洗浄が容易です。
- 材質・接続形状・接続口径・フィルター装着本数の変更など、特殊仕様にも対応できますので、ご使用条件にあわせた選択が可能です。

【装着フィルター形状】



【型番表示方法】

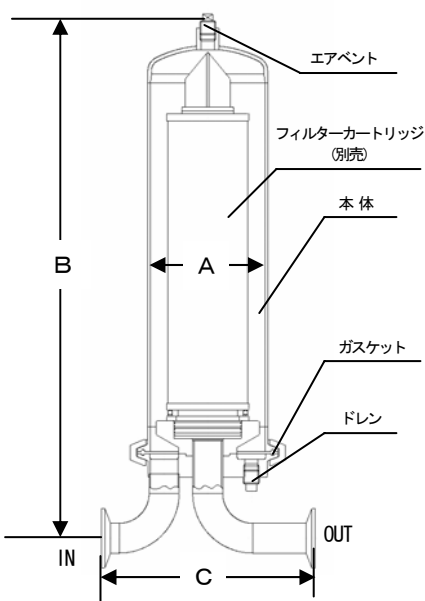


※装着フィルター全長によって、設定されているフィルター装着本数が異なります (裏面仕様欄参照)。

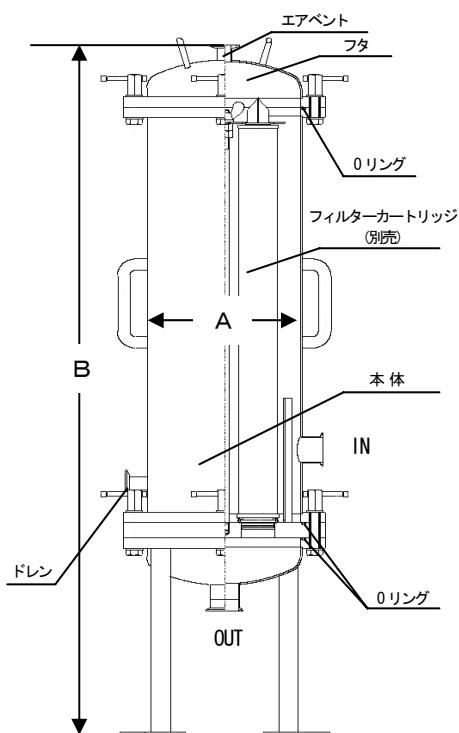
サニタリーフィルターハウジング SSC タイプ

構造及び仕様

【構造 (SSC-250-1-*7)】



【構造 (SSC-750-6-*7)】



【仕様】

品番		SSC	
装着フィルター全長		125 / 250 / 500 / 750	
装着フィルター本数 (全長別)	125	1	
	250	1, 3, 6	
	500	1, 3, 6, 12, 24	
	750	1, 3, 6, 12, 24, 36	
装着フィルター形状		形状0, 5, 7	
材質	本体 / フタ	SUS304	
	ダビット	SUS304 (12, 24, 36本用のみ)	
	ガスケット / Oリング	NBR / EPDM / シリコン / フッ素ゴム	
表面処理		内外面パフ (#400) 研磨	
設計圧力 (MPa) at40°C		0.69	

※上記以外の材質 (SUS316・316L 等) や、上記以外のフィルター全長・形状・装着本数のハウジングをご希望の場合は、別途ご相談下さい。

【概算寸法 (mm)】

・シングルタイプ

型番	A	B	C	接続口径	エアベント・ドレン
SSC-125-1-**	102	306	181	IDF ヘルレル 1S	Rc 1/4
SSC-250-1-**	102	434	181	IDF ヘルレル 1S	Rc 1/4
SSC-500-1-**	102	684	181	IDF ヘルレル 1S	Rc 1/4
SSC-750-1-**	102	939	181	IDF ヘルレル 1S	Rc 1/4

・マルチタイプ (250Lフィルター用)

型番	A	B	接続口径	エアベント・ドレン
SSC-250-3-**	216	830	IDF ヘルレル 2S	IDF ヘルレル 1S
SSC-250-6-**	267	830	IDF ヘルレル 2S	IDF ヘルレル 1S

・マルチタイプ (500Lフィルター用)

型番	A	B	接続口径	エアベント・ドレン
SSC-500-3-**	216	1080	IDF ヘルレル 2S	IDF ヘルレル 1S
SSC-500-6-**	267	1080	IDF ヘルレル 2S	IDF ヘルレル 1S
SSC-500-12-**	356	1320	IDF ヘルレル 3S	IDF ヘルレル 1S
SSC-500-24-**	506	1450	IDF ヘルレル 3S	IDF ヘルレル 1S

・マルチタイプ (750Lフィルター用)

型番	A	B	接続口径	エアベント・ドレン
SSC-750-3-**	216	1330	IDF ヘルレル 2S	IDF ヘルレル 1S
SSC-750-6-**	267	1330	IDF ヘルレル 2S	IDF ヘルレル 1S
SSC-750-12-**	356	1570	IDF ヘルレル 3S	IDF ヘルレル 1S
SSC-750-24-**	506	1700	IDF ヘルレル 3S	IDF ヘルレル 1S
SSC-750-36-**	606	1780	IDF ヘルレル 3S	IDF ヘルレル 1S

※上記型番の**部は、Oリングコード及び装着フィルター形状を示しています。

※フィルター装着本数が12本以上 (500L・750L 共通) の場合、ダビット (フタ懸架機構) 付の仕様となります。

※上記以外の接続口径・接続形状・接続位置などへの変更も可能です。詳しくは別途お問合せ下さい。

※フィルターハウジングをご購入の際には、濾過時の条件 (液体・温度・操作圧・設置場所など) がハウジングの仕様の範囲内かどうかを必ずご確認下さい。ご不明点に関しましては、別途ご相談下さい。

取扱店

ROKI

株式会社 ロキテクノ

〒140-8576 東京都品川区南大井 6-20-12

TEL. 03-5764-1180 FAX. 03-5764-0681

ホームページアドレス www.rokitechno.co.jp

お問い合わせアドレス ppd@rokitechno.co.jp

ご注文専用 FAX 03 (5764) 0606

無断転載禁止

1K-060213031-11 (D) (12版)