



省スペース用  
シングルフィルターハウジング

## GAタイプ

### 用途

一般産業

飲料食品

ケミカル/エレクトロニクス

### 主な仕様

設計圧力 : 0.49MPa

主要材質 : SUS304

外面仕上げ : ヘッド…電解研磨

シェル…バフ研磨 (#400)

内面仕上げ : ヘッド…電解研磨

シェル…酸洗

### 特長

- シェル抜きスペースを必要としない設計
- 主要材質SUS304仕様

### 利点

- フィルター交換時の省スペース化
- 幅広い流体適合性

### フィルター形状

#### CZタイプ



#### PZタイプ



#### Fタイプ



### 型番表示方法

装着フィルター全長

2 5 0

▼  
250 = 250mm  
500 = 500mm

装着フィルター形状

F

▼  
F = 形状CZ、PZ、F

品番

-GA-

フィルター装着本数

001

▼  
001 = 1本

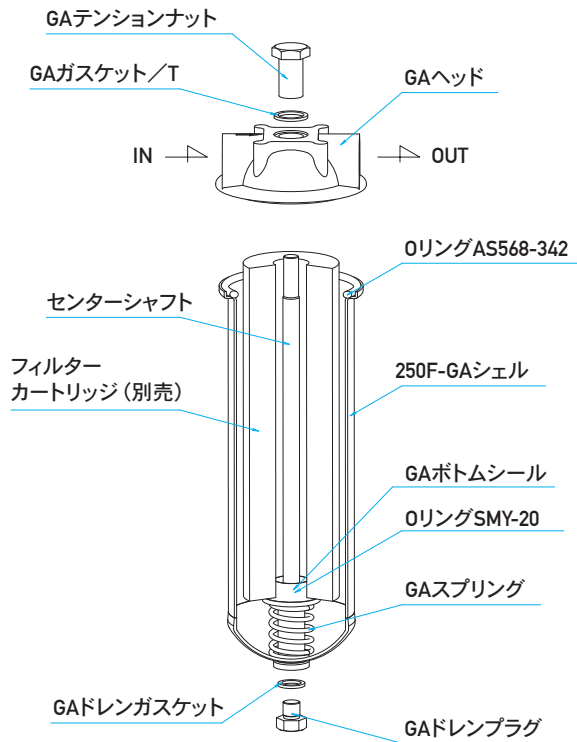
Oリング

N

▼  
S = シリコン  
E = EPDM  
N = NBR  
V = FKM

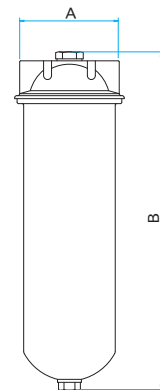
# 構造

[250F-GA-001]



仕様	
装着フィルター全長	250 / 500 mm
装着フィルター形状	形状CZ、PZ、F
GAヘッド	SCS14
GAシェル	SUS304
GAテンションナット	SUS304
GAドレンプラグ	SUS304
GAセンターシャフト	SUS304
材質 GAスプリング	SUS304
OリングAS568-342	NBR、EPDM、シリコン、FKM
GAガスケット/T	PTFE
OリングSMY-20	NBR、EPDM、シリコン、FKM
GAボトムシール	SUS304
GAドレングasket	PTFE
表面処理	外面：バフ研磨 (#400) ※シェルのみ 内面：酸洗い ※シェルのみ 内・外面：電解研磨 ※ヘッド
設計圧力	0.49MPa (at 40°C)

寸法				
	A	B	接続部	ドレン
250F-GA-001	100mm	340mm	Rc3/4	G1/4
500F-GA-001	100mm	590mm	Rc3/4	G1/4



※上記以外の材質・接続口径・接続形状などへの変更も可能です。詳しくは別途お問合せください。

※カタログの内容は予告なしに改訂される場合があります。 ※カタログに掲載している性能データは、当社試験による特定条件下で得られた代表値です。  
※フィルターハウジングをご購入の際には、ろ過時の条件 (流体・使用温度・使用圧力・設置場所など) がハウジングの仕様の範囲内かどうかを必ずご確認ください。

## 株式会社 ロキテクノマーケティング

本社 〒140-0013 東京都品川区南大井6-20-12  
TEL.03-5764-1180 / FAX.03-5764-0681

www.rokimkt.com

ISO9001規格に適合した当社品質  
マネジメントシステムに基づいて製造されています。

登録範囲

フィルターカートリッジ、ハウジング及びろ過装置の  
設計・開発、製造及び販売



JQA-QMA16323

MS  
CM009

第8版  
GA220201J