

ライン構造
フィルターハウジング

GEX-PLYタイプ

■ 用途

ケミカル/エレクトロニクス

■ 主な仕様

設計圧力 : 0.69MPa
 主要材質 : SUS304
 内外面仕上げ : バフ研磨(#400)



特長

- ライン構造、かつクランプバンド式採用

利点

- 流体が滞留しにくい
- 液ロスの低減
- 分解洗浄が容易(工具不要)

フィルター形状

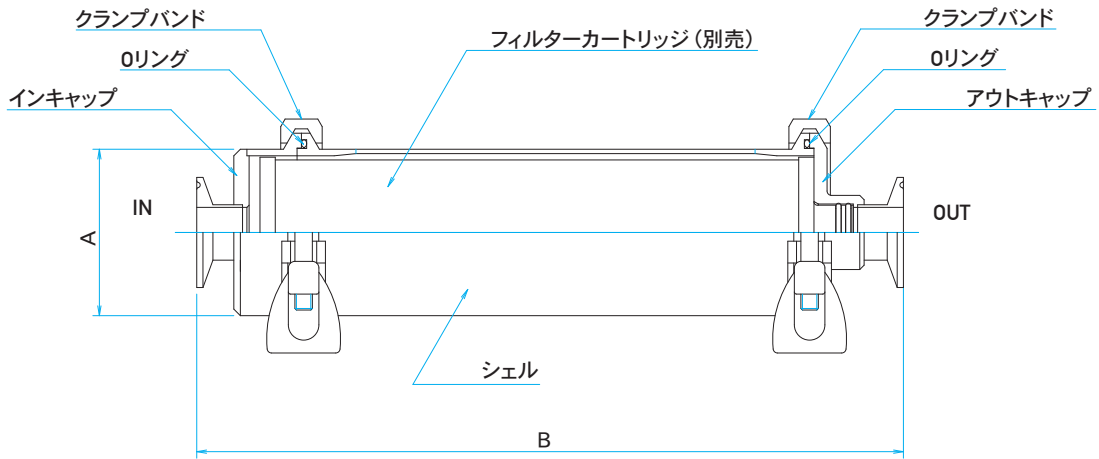
Yタイプ



型番表示方法

品番	装着フィルター全長	フィルター装着本数	リング
GEX-PLY-	<div style="display: flex; justify-content: space-around; border: 1px solid black; padding: 5px;"> 2 5 0 </div> <p style="text-align: center;">▼</p> <p>250 = 250mm 500 = 500mm</p>	<div style="display: flex; justify-content: center; align-items: center; border: 1px solid black; padding: 5px;"> - 01 - </div> <p style="text-align: center;">▼</p> <p>01 = 1本</p>	<div style="display: flex; justify-content: center; align-items: center; border: 1px solid black; padding: 5px;"> S </div> <p style="text-align: center;">▼</p> <p>S = シリコン E = EPDM N = NBR V = FKM</p>

構造



仕様

装着フィルター全長	250 / 500 mm
装着フィルター形状	形状Y
インキャップ	SUS304
クランプバンド	SCS13
材質 シェル	SUS304
アウトキャップ	SUS304
OリングG-80	NBR, EPDM, シリコン, FKM
表面処理	内・外面: バフ研磨 (#400)
設計圧力	0.69MPa (at 40°C)

寸法

	A	B	接続口径
GEX-PLY-250-01	76.3mm	324mm	IDFヘルール1S
GEX-PLY-500-01	76.3mm	575mm	IDFヘルール1S

※上記以外の接続口径・接続形状・接続位置などへの変更も可能です。
詳しくは別途お問合せください。

※上記以外の材質 (SUS316L等) や、上記以外のフィルター全長・形状のハウジングをご希望の場合は、別途お問合せください。

※カタログの内容は予告なしに改訂される場合があります。

※カタログに掲載している性能データは、当社試験による特定条件下で得られた代表値です。

※フィルターハウジングをご購入の際には、ろ過時の条件 (流体・使用温度・使用圧力・設置場所など) がハウジングの仕様範囲内かどうかを必ずご確認ください。

株式会社 ロキテクノマーケティング

本社 〒140-0013 東京都品川区南大井6-20-12
TEL.03-5764-1180 / FAX.03-5764-0681

www.rokimkt.com

ISO9001規格に適合した当社品質
マネジメントシステムに基づいて製造されています。

登録範囲

フィルターカートリッジ、ハウジング及びろ過装置の
設計・開発、製造及び販売



第4版

GEX-PLY220203J