

独自構造
マルチフィルターハウジング
GEX-TAタイプ

用途

ケミカル/エレクトロニクス

主な仕様

設計圧力 : 0.69MPa
主要材質 : SUS304
内外面仕上げ : パフ研磨(#250)

関連動画のご紹介 (YouTube)

QRコードをクリックするとYou Tubeで動画視聴が可能です。



GEX-TAのご紹介



特長

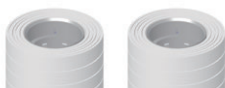
- フィルター上部より流体が均等に流れる設計
- 余分なスペースを減らした設計
- メンテナンスを考慮した設計、かつクランプバンド式採用

利点

- 流体が滞留しにくい
- 液ロスの低減
- 分解洗浄が容易

フィルター形状

CZタイプ



PZタイプ



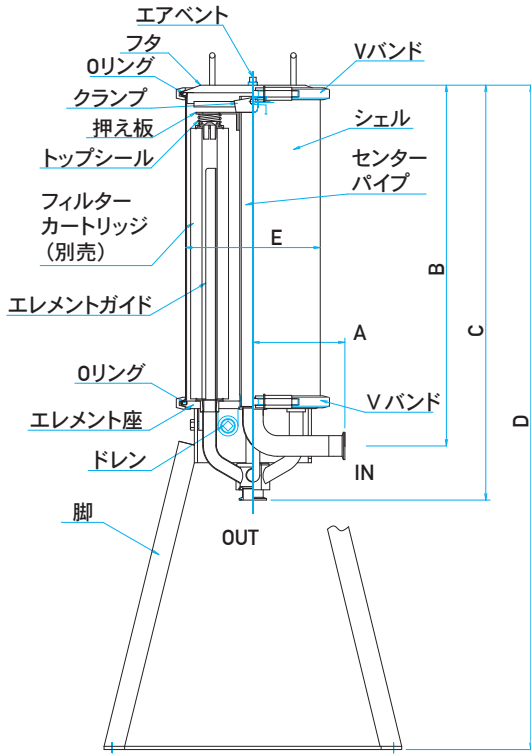
Fタイプ



型番表示方法

品番	装着フィルター全長	フィルター装着本数	Oリング	装着フィルター形状
GEX-TA-	2 5 0 ▼ 250 = 250mm 500 = 500mm 750 = 750mm	- 0 3 - ▼ 03 = 3本 06 = 6本	E ▼ S = シリコン E = EPDM N = NBR V = FKM	F ▼ F = 形状CZ、PZ、F

構造



仕様

装着フィルター全長	250/500/750 mm
装着フィルター形状	形状CZ、PZ、F
シェル	SUS304
Vバンド	SCS13
エアイベントプラグ	SUS304
フタ	SUS304
Oリング	NBR、EPDM、シリコン、FKM
クランプ	SUS304
材質 押え板	SUS304
STDスプリング	SUS316
STDトップシール	ポリプロピレン
エレメントガイド	SUS304
センターパイプ	SUS304
エレメント座	SUS304
ドレンプラグ	SUS304
脚	SS400 (表面塗装)
表面処理	内・外面：バフ研磨 (#250) ※センターパイプ内面等一部除く
設計圧力	0.69MPa (at 40°C)

※上記以外の材質 (SUS316L等) や、上記以外のフィルター全長・形状のハウジングをご希望の場合は、別途お問合せください。

寸法

	A	B	C	D	E	接続口径	ドレン	エアイベント
GEX-TA-250-03-F	130mm	395mm	485mm	970mm	187mm	IDFヘルール1S	Rc3/4	Rp3/8
GEX-TA-250-06-F	170mm	417mm	517mm	978mm	249mm	IDFヘルール1.5S	Rc3/4	Rp3/8
GEX-TA-500-03-F	130mm	645mm	735mm	1220mm	187mm	IDFヘルール1S	Rc3/4	Rp3/8
GEX-TA-500-06-F	170mm	667mm	767mm	1228mm	249mm	IDFヘルール1.5S	Rc3/4	Rp3/8
GEX-TA-750-03-F	130mm	895mm	985mm	1470mm	187mm	IDFヘルール1S	Rc3/4	Rp3/8
GEX-TA-750-06-F	170mm	917mm	1017mm	1478mm	249mm	IDFヘルール1.5S	Rc3/4	Rp3/8

※上記以外の接続口径・接続形状・接続位置などへの変更も可能です。詳しくは別途お問合せください。

※カタログの内容は予告なしに改訂される場合があります。

※カタログに掲載している性能データは、当社試験による特定条件下で得られた代表値です。

※フィルターハウジングをご購入の際には、ろ過時の条件 (流体・使用温度・使用圧力・設置場所など) がハウジングの仕様の範囲内かどうかを必ずご確認ください。

株式会社 ロキテクノマーケティング

本社 〒140-0013 東京都品川区南大井6-20-12
TEL.03-5764-1180 / FAX.03-5764-0681

www.rokimkt.com

ISO9001規格に適合した当社品質
マネジメントシステムに基づいて製造されています。

登録範囲

フィルターカートリッジ、ハウジング及びろ過装置の
設計・開発、製造及び販売



JQA-QMA16323

MS CM009

第6版

GEX-TA220204J