

省スペース/液ロス低減構造
シングルフィルターハウジング

GEX-WOタイプ

用途

ケミカル/エレクトロニクス

主な仕様

設計圧力 : 0.69MPa
主要材質 : SUS304
内外面仕上げ : パフ研磨(#400)

関連動画のご紹介 (YouTube)

QRコードをクリックするとYou Tubeで動画視聴が可能です



GEX-WOのご紹介



特長

- 滞留部、かつ余分なスペースを減らした設計
- シェル抜きスペースを必要としない設計
- メンテナンスを考慮した設計、
かつクランプバンド式採用

利点

- 液ロスの低減
- 流体が滞留しにくい
- フィルター交換時の省スペース化
- 分解洗浄が容易

フィルター形状

CZタイプ

PZタイプ

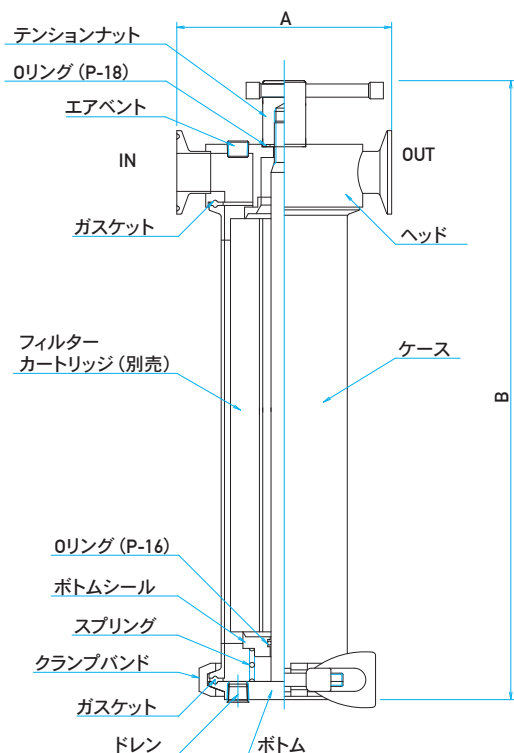
Fタイプ



型番表示方法

品番	装着フィルター全長	フィルター装着本数	ガasket	装着フィルター形状
GEX-WO-	2 5 0 ▼ 250 = 250mm 500 = 500mm	-01- ▼ 01 = 1本	E ▼ S = シリコン E = EPDM N = NBR V = FKM T = PTFE被覆	F ▼ F = 形状CZ、PZ、F

構造



仕様

装着フィルター全長	250/500 mm
装着フィルター形状	形状CZ、PZ、F
ボトム	SUS304
スプリング	SUS316
ボトムシール	SUS304
OリングP-18	PTFE
材質	ガasketIDF 3S NBR、EPDM、シリコン、FKM、PTFE被覆
ケース	SUS304
クランプバンド	SCS13
ヘッド	SUS304
テンションナット	SUS304
OリングP-16	PTFE
表面処理	内・外面：バフ研磨 (#400)
設計圧力	0.69MPa (at 40°C)

※上記以外の材質 (SUS316L等) や、上記以外のフィルター全長・形状のハウジングをご希望の場合は、別途お問合せください。

寸法

	A	B	接続口径	ドレン	エアメント
GEX-WO-250-01-F	130mm	374.5mm	IDFヘルール1S	Rc1/4	Rc1/4
GEX-WO-250-01-F	130mm	620.5mm	IDFヘルール1S	Rc1/4	Rc1/4

※上記以外の接続口径・接続形状・接続位置などへの変更も可能です。詳しくは別途お問合せください。

※カタログの内容は予告なしに改訂される場合があります。

※カタログに掲載している性能データは、当社試験による特定条件下で得られた代表値です。

※フィルターハウジングをご購入の際には、ろ過時の条件 (流体・使用温度・使用圧力・設置場所など) がハウジングの仕様の範囲内かどうかを必ずご確認ください。

株式会社 ロキテクノマーケティング

本社 〒140-0013 東京都品川区南大井6-20-12
TEL.03-5764-1180 / FAX.03-5764-0681

www.rokimkt.com

ISO9001規格に適合した当社品質
マネジメントシステムに基づいて製造されています。

登録範囲

フィルターカートリッジ、ハウジング及びろ過装置の
設計・開発、製造及び販売



第6版

GEX-WO220205J