

Qフロー用  
シングルフィルターハウジング

# MAタイプ

用途

一般産業

ケミカル/エレクトロニクス

主な仕様

設計圧力 : 0.98MPa

主要材質 : SUS316

外面仕上げ : バフ研磨後、電解研磨

内面仕上げ : 酸洗



特長

- Qフローフィルター（外径φ83mmタイプ）用設計
- クランプバンド式採用

利点

- 省スペースで設置可能
- フィルター交換が容易

フィルター形状

MNタイプ

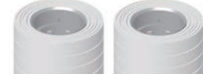
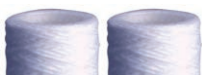
Eタイプ

Wタイプ

CZタイプ ※1

PZタイプ ※1

Fタイプ ※1



※1 ボトムシール取付方法変更により装着可能な形状（ハウジング装着フィルター形状Eの場合のみ）

※2 Qフローフィルターカートリッジ（外径φ83）専用ハウジングです。

型番表示方法

装着フィルター全長

2 5 0

▼  
250 = 250mm  
500 = 500mm  
750 = 750mm

装着フィルター形状

E

▼  
E = 形状E、MN、CZ、PZ、F  
W = 形状W

品番

-MA-

フィルター装着本数

001

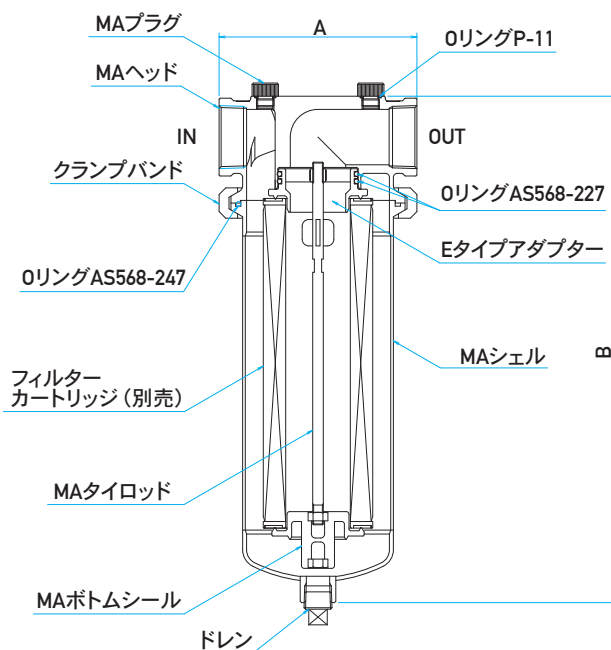
▼  
001 = 1本

Oリング

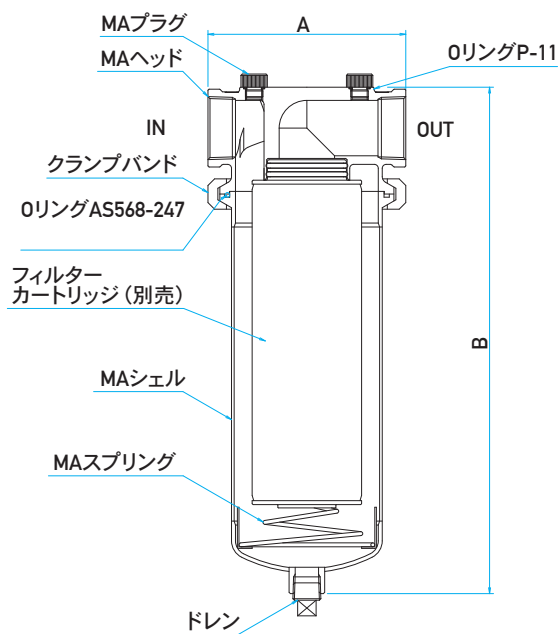
N

▼  
S = シリコン  
E = EPDM  
N = NBR  
V = FKM

[250E-MA-001\*]



[250W-MA-001\*]



仕様

装着フィルター全長	250/500/750 mm
装着フィルター形状	形状E (CZ、PZ、F)、W
MAヘッド	SCS14
MAシェル	SUS316
クランプバンド	SCS13
Oリング: AS568-247	NBR、EPDM、シリコン、FKM
材質 MAプラグ	SUS316
Eタイプアダプター	SCS14
Oリング: AS568-227	NBR、EPDM、シリコン、FKM
MAタイロッド	SUS316
MAボトムシール	SCS14
MAスプリング	SUS316/SUS304
表面処理	バフ研磨 (#400) / 電解研磨
設計圧力	0.98MPa (at 40°C)

寸法

	A	B	接続部	ドレン	エアイベント
250 E-MA-001 *	150mm	384mm	Rc1-1/2	Rc1/2	G1/4
250 W-MA-001 *	150mm	384mm	Rc1-1/2	Rc1/2	G1/4
500 E-MA-001 *	150mm	634mm	Rc1-1/2	Rc1/2	G1/4
500 W-MA-001 *	150mm	634mm	Rc1-1/2	Rc1/2	G1/4
750 E-MA-001 *	150mm	884mm	Rc1-1/2	Rc1/2	G1/4
750 W-MA-001 *	150mm	884mm	Rc1-1/2	Rc1/2	G1/4

※上記以外の材質・接続口径・接続形状などへの変更も可能です。詳しくは別途お問合せください。

※カタログの内容は予告なしに改訂される場合があります。 ※カタログに掲載している性能データは、当社試験による特定条件下で得られた代表値です。  
 ※フィルターハウジングをご購入の際には、ろ過時の条件 (流体・使用温度・使用圧力・設置場所など) がハウジングの仕様の範囲内かどうかを必ずご確認ください。

株式会社 ロキテクノマーケティング

本社 〒140-0013 東京都品川区南大井6-20-12  
 TEL.03-5764-1180 / FAX.03-5764-0681

www.rokimkt.com

ISO9001規格に適合した当社品質  
 マネジメントシステムに基づいて製造されています。

登録範囲

フィルターカートリッジ、ハウジング及びろ過装置の  
 設計・開発、製造及び販売



第4版  
 MA220208J