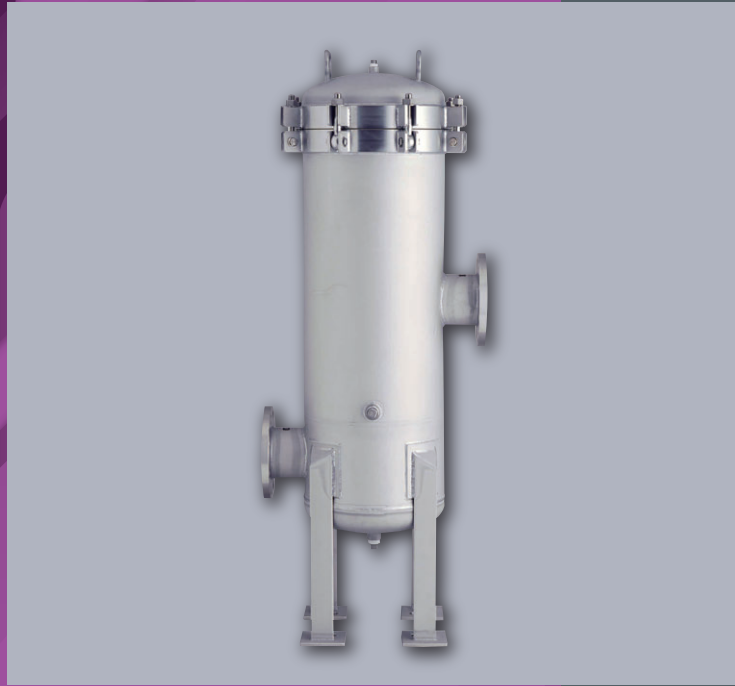


Qフロー用 マルチフィルターハウジング MZタイプ



用途

一般産業

ケミカル/エレクトロニクス

主な仕様

設計圧力 : 0.98MPa

主要材質 : SUS304

内外面仕上げ : 酸洗

関連動画のご紹介 (YouTube)

QRコードをクリックするとYou Tubeで動画視聴が可能です



MZハウジングへのフィルターセット方法 (形状E)

特長

- Qフローフィルター (外径φ83mmタイプ) 用
多本数設計
- 主要材質SUS304仕様

利点

- 省スペースで設置可能
- 幅広い流体適合性

フィルター形状

MNタイプ



Eタイプ



Wタイプ



※Qフローフィルターカートリッジ (外径φ83) 専用ハウジングです。
通常サイズ (外径φ60~70) のフィルターは、
別途標準サイズ用ハウジングをお求めください。

型番表示方法

装着フィルター全長

2 5 0

250 = 250mm
500 = 500mm
750 = 750mm

装着フィルター形状

E

E = 形状E、MN
W = 形状W

品番

-MZ-

フィルター装着本数

0 0 6

003 = 3本 015 = 15本
006 = 6本 020 = 20本
009 = 9本 028 = 28本
013 = 13本 033 = 33本

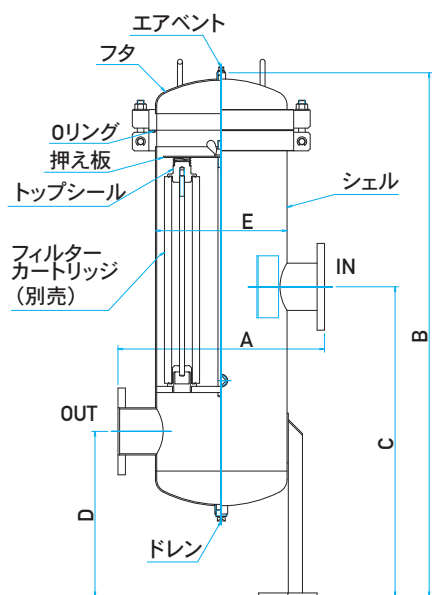
Oリング

N

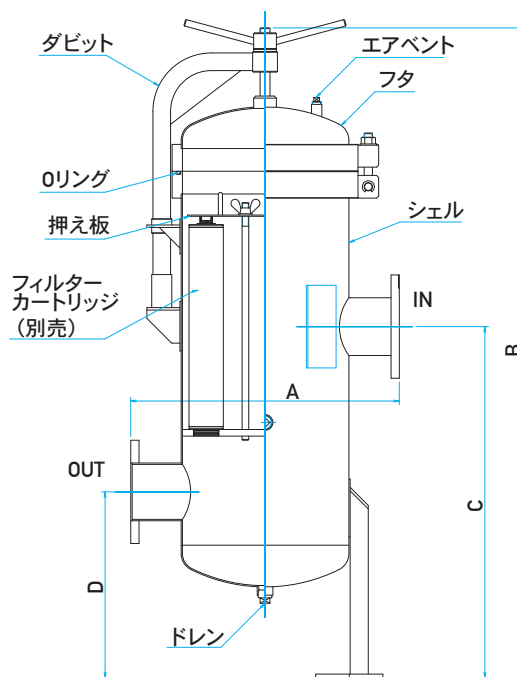
S = シリコン
E = EPDM
N = NBR
V = FKM

構造

[750E-MZ-006*]



[750W-MZ-020*]



※フィルターハウジングをご購入の際には、ろ過時の条件（流体・使用温度・使用圧力・設置場所など）がハウジングの仕様の範囲内かどうかを必ずご確認ください。ご不明点に関しましては、別途ご相談ください。

仕様

装着フィルター全長	250/500/750 mm
装着フィルター形状	形状E、W
装着 フィルター 本数 (全長別)	250mm 3、6 500mm 3、6、9、13、15、 20、28、33 750mm 3、6、9、13、15、 20、28、33
本体/フタ	SUS304
材質	ダビット (9・13・15・20・ 28・33本用のみ)
トップシール	SUS304
Oリング	NBR、EPDM、シリコン、FKM
表面処理	内外面酸洗い
設計圧力	0.98MPa (at 40°C)

※上記以外の材質・接続口径・接続形状などへの変更も可能です。詳しくは別途お問合せください。

寸法

250Lフィルター用

	A	B	C	D	E	接続口径	エアベント	ドレン
250* -MZ-003*	450mm	875mm	550mm	310mm	246mm	80A JIS10K FF	Rc3/8	Rc3/4
250* -MZ-006*	500mm	1018mm	650mm	400mm	318.5mm	100A JIS10K FF	Rc3/8	Rc3/4

500Lフィルター用

	A	B	C	D	E	接続口径	エアベント	ドレン
500* -MZ-003*	450mm	1125mm	680mm	310mm	246mm	80A JIS10K FF	Rc3/8	Rc3/4
500* -MZ-006*	500mm	1268mm	750mm	400mm	318.5mm	100A JIS10K FF	Rc3/8	Rc3/4
500* -MZ-009*	650mm	1573mm	850mm	450mm	406mm	125A JIS10K FF	Rc1/2	Rc1
500* -MZ-013*	700mm	1578mm	900mm	460mm	456mm	150A JIS10K FF	Rc1/2	Rc1
500* -MZ-015*	750mm	1696mm	900mm	500mm	506mm	200A JIS10K FF	Rc1/2	Rc1
500* -MZ-020*	850mm	1750mm	950mm	530mm	578mm	200A JIS10K FF	Rc1/2	Rc1-1/2
500* -MZ-028*	950mm	1897mm	1100mm	610mm	658mm	250A JIS10K FF	Rc1/2	Rc1-1/2
500* -MZ-033*	1000mm	1946mm	1150mm	630mm	708mm	250A JIS10K FF	Rc1/2	Rc1-1/2

750Lフィルター用

	A	B	C	D	E	接続口径	エアベント	ドレン
750* -MZ-003*	450mm	1375mm	800mm	310mm	246mm	80A JIS10K FF	Rc3/8	Rc3/4
750* -MZ-006*	500mm	1518mm	950mm	400mm	318.5mm	100A JIS10K FF	Rc3/8	Rc3/4
750* -MZ-009*	650mm	1823mm	1000mm	450mm	406mm	125A JIS10K FF	Rc1/2	Rc1
750* -MZ-013*	700mm	1828mm	1000mm	460mm	456mm	150A JIS10K FF	Rc1/2	Rc1
750* -MZ-015*	750mm	1946mm	1000mm	500mm	506mm	200A JIS10K FF	Rc1/2	Rc1
750* -MZ-020*	850mm	2000mm	1100mm	530mm	578mm	200A JIS10K FF	Rc1/2	Rc1-1/2
750* -MZ-028*	950mm	2147mm	1200mm	610mm	658mm	250A JIS10K FF	Rc1/2	Rc1-1/2
750* -MZ-033*	1000mm	2196mm	1300mm	630mm	708mm	250A JIS10K FF	Rc1/2	Rc1-1/2

※上記型番*部は、フィルター形状とOリングコードを示しています。
 ※フィルター装着本数が9本以上（500・750共通）の場合、ダビット（フタ懸架機構）付の仕様となります。
 ※上記以外の接続口径、接続形状、接続位置などの変更も対応可能です。詳しくは別途お問合せください。

※カタログの内容は予告なしに改訂される場合があります。 ※カタログに掲載している性能データは、当社試験による特定条件下で得られた代表値です。
 ※フィルターハウジングをご購入の際には、ろ過時の条件（流体・使用温度・使用圧力・設置場所など）がハウジングの仕様の範囲内かどうかを必ずご確認ください。

株式会社 ロキテクノマーケティング

本社 〒140-0013 東京都品川区南大井6-20-12
 TEL.03-5764-1180 / FAX.03-5764-0681

www.rokimkt.com

ISO9001規格に適合した当社品質
 マネジメントシステムに基づいて製造されています。

登録範囲

フィルターカートリッジ、ハウジング及びろ過装置の
 設計・開発、製造及び販売



第4版
 MZ20209J