

# サニタリー仕様 フィルターハウジング SSCタイプ

## 用途

一般産業

飲料食品

ケミカル/エレクトロニクス

## 主な仕様

設計圧力：0.69MPa  
 主要材質：SUS304  
 内外面仕上げ：パフ研磨(#400)

## 関連動画のご紹介 (YouTube)

QRコードをクリックするとYou Tubeで動画視聴が可能です



SSCハウジングへの  
フィルターセット方法 (形状7)



フィルター形状7タイプ  
専用治具のご紹介



### 特長

- サニタリータイプ
- 標準仕様以外での設計も可能
- 1本～36本まで標準仕様化

### 利点

- 分解洗浄が容易
- ご要望に合わせた仕様検討可能
- 処理量に応じて選択可能

### 付属品

- 各種付属品のご用意が可能です
- バルブ、圧力計、ポンプを利用したユニットなど、  
ご要望に応じた対応が可能です



## フィルター形状

### 0タイプ



### 5タイプ



### 7タイプ



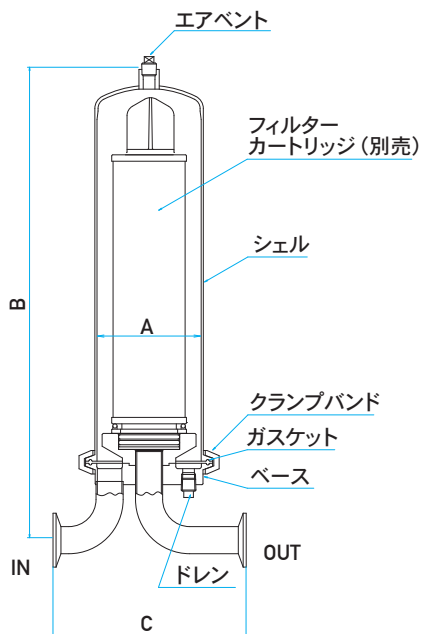
## 型番表示方法

品番	装着フィルター全長	フィルター装着本数	Oリング	装着フィルター形状
SSC-	7 5 0	- 1 2 -	N	7
	▼ 125 = 125mm 250 = 250mm 500 = 500mm 750 = 750mm	▼ 01 = 1本    12 = 12本 03 = 3本    24 = 24本 06 = 6本    36 = 36本	▼ S = シリコン E = EPDM N = NBR V = FKM T = PTFE/FEP被覆FKM (1本はPTFE)	▼ 0 = 形状0 5 = 形状5 7 = 形状7

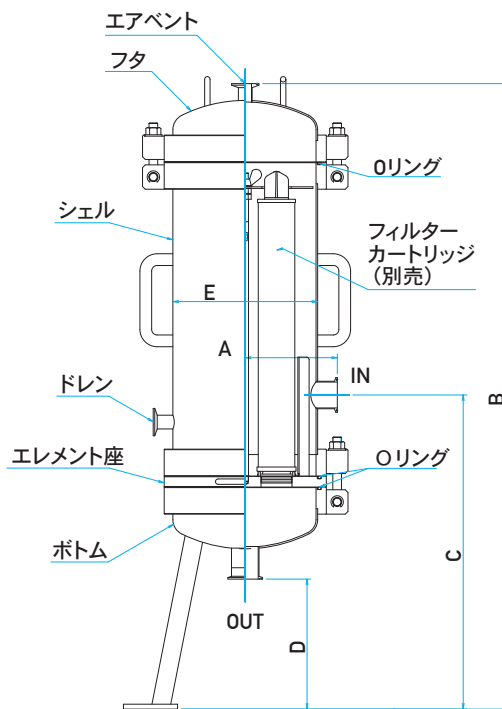
※装着フィルター全長によって、設定されているフィルター装着本数が異なります(裏面仕様欄参照)。

# 構造

[SSC-250-01- \* 7]



[SSC-750-06- \* 7]



※フィルターハウジングをご購入の際には、ろ過時の条件（流体・使用温度・使用圧力・設置場所など）がハウジングの仕様の範囲内かどうかを必ずご確認ください。ご不明点につきましては、別途ご相談ください。

## 仕様

装着フィルター全長	125/250/500/750 mm
装着フィルター形状	形状0、5、7
装着	125mm 1
フィルター	250mm 1、3、6
本数	500mm 1、3、6、12、24
(全長別)	750mm 1、3、6、12、24、36
本体 (主要部材)	SUS304
ダビット	SUS304 (24、36本用のみ)
材質	ガスケット NBR、EPDM、シリコン、FKM、PTFE
	Oリング NBR、EPDM、シリコン、FKM、FEP被覆FKM
表面処理	内外面バフ研磨 (#400)
設計圧力	0.69MPa (at 40°C)

※上記以外の材質 (SUS316・316L等) や、上記以外のフィルター全長・形状・装着本数のハウジングをご希望の場合は、別途ご相談ください。

## 寸法

### シングルタイプ

	A	B	C	接続口径	エアVENT・ドレン
SSC-125-01- * *	102mm	311mm	181mm	IDFヘルール1S	Rc1/4
SSC-250-01- * *	102mm	441mm	181mm	IDFヘルール1S	Rc1/4
SSC-500-01- * *	102mm	696mm	181mm	IDFヘルール1S	Rc1/4
SSC-750-01- * *	102mm	953mm	181mm	IDFヘルール1S	Rc1/4

### マルチタイプ (250Lフィルター用)

	A	B	C	D	E	接続口径	エアVENT・ドレン
SSC-250-03- * *	140mm	820mm	510mm	210mm	216mm	IDFヘルール2S	IDFヘルール1S
SSC-250-06- * *	170mm	885mm	580mm	240mm	267mm	IDFヘルール2S	IDFヘルール1S

### マルチタイプ (500Lフィルター用)

	A	B	C	D	E	接続口径	エアVENT・ドレン
SSC-500-03- * *	140mm	1070mm	510mm	210mm	216mm	IDFヘルール2S	IDFヘルール1S
SSC-500-06- * *	170mm	1155mm	580mm	240mm	267mm	IDFヘルール2S	IDFヘルール1S
SSC-500-12- * *	230mm	1245mm	650mm	300mm	356mm	IDFヘルール3S	IDFヘルール1S
SSC-500-24- * *	303mm	1599mm	800mm	350mm	506mm	IDFヘルール4S	IDFヘルール1S

### マルチタイプ (750Lフィルター用)

	A	B	C	D	E	接続口径	エアVENT・ドレン
SSC-750-03- * *	140mm	1320mm	510mm	210mm	216mm	IDFヘルール2S	IDFヘルール1S
SSC-750-06- * *	170mm	1405mm	580mm	240mm	267mm	IDFヘルール2S	IDFヘルール1S
SSC-750-12- * *	230mm	1495mm	650mm	300mm	356mm	IDFヘルール3S	IDFヘルール1S
SSC-750-24- * *	303mm	1849mm	800mm	350mm	506mm	IDFヘルール4S	IDFヘルール1S
SSC-750-36- * *	350mm	1909mm	830mm	350mm	606mm	IDFヘルール5S	IDFヘルール1S

※上記型番 \* 部は、Oリングコード及び装着フィルター形状を示しています。  
 ※フィルター装着本数が24本以上 (500L・750L共通) の場合、ダビット (フタ懸架機構) 付の仕様となります。  
 ※上記以外の接続口径・接続形状・接続位置などへの変更も可能です。詳しくは別途お問合せください。

※カタログの内容は予告なしに改訂される場合があります。 ※カタログに掲載している性能データは、当社試験による特定条件下で得られた代表値です。  
 ※フィルターハウジングをご購入の際には、ろ過時の条件 (流体・使用温度・使用圧力・設置場所など) がハウジングの仕様の範囲内かどうかを必ずご確認ください。

# 株式会社 ロキテクノマーケティング

本社 〒140-0013 東京都品川区南大井6-20-12  
 TEL.03-5764-1180 / FAX.03-5764-0681

www.rokimkt.com

ISO9001規格に適合した当社品質  
 マネジメントシステムに基づいて製造されています。

登録範囲

フィルターカートリッジ、ハウジング及びろ過装置の  
 設計・開発、製造及び販売



第9版  
 SSC220214J