

**ラボ用シングルフィルターハウジング**

# UDタイプ

**用途**

各種液体のラボスケール評価

少量生産

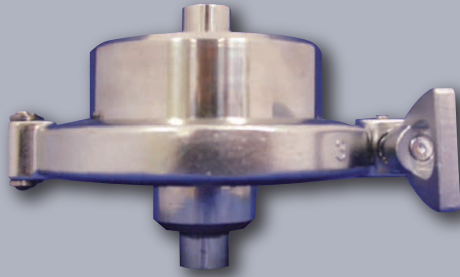
**主な仕様**

設計圧力 : 0.49MPa

主要材質 : SUS304

内外面仕上げ : バフ研磨(#400)

液ロス量 : 84ml

※液ロス量は当社計算値です。  
内蔵フィルターの種類によって  
数値の増減がございます。

**特長**

- コンパクトな設計
- 着脱部へクランプバンド採用

**利点**

- 液ロスの低減
- 簡便なる過評価
- 工具を使用することなく分解可能

**フィルター形状**
**Yタイプ**

**対応フィルター型番**

全長

**25L**

 ▼  
25L = 25mm

フィルター品番

**S H P - 0 2 0**

 ▼  
※各種フィルター品番の対応可否については、  
担当営業までお問い合わせください。

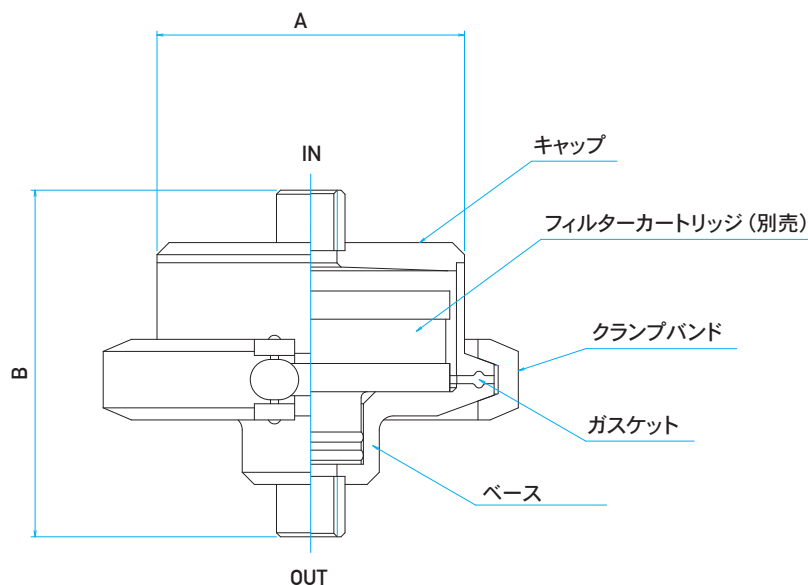
フィルターろ過精度

Oリング

**E Y**

 ▼  
S = シリコン  
E = EPDM  
N = NBR  
V = FKM

## 構造



### 仕様

装着フィルター全長	25mm
装着フィルター形状	形状Y (P-22 Oリング)
キャップ	SUS304
クランプバンド	SCS13
材質 ガスケットIDF 3S	NBR, EPDM, シリコン, FKM, PTFE被覆
ベース	SUS304
表面処理	内外面バフ研磨 (#400)
設計圧力	0.49MPa (at 40°C)

### 寸法

	A	B	接続口径
UD-25	76.3mm	86mm	G1/4

※上記以外の材質・接続口径・接続形状などへの変更も可能です。詳しくは別途お問合せください。

※カタログの内容は予告なしに改訂される場合があります。

※カタログに掲載している性能データは、当社試験による特定条件下で得られた代表値です。

※フィルターハウジングをご購入の際には、ろ過時の条件 (流体・使用温度・使用圧力・設置場所など) がハウジングの仕様の範囲内かどうかを必ずご確認ください。

# 株式会社 ロキテクノマーケティング

本社 〒140-0013 東京都品川区南大井6-20-12  
TEL.03-5764-1180 / FAX.03-5764-0681

www.rokimkt.com

ISO9001規格に適合した当社品質  
マネジメントシステムに基づいて製造されています。

登録範囲

フィルターカートリッジ、ハウジング及びろ過装置の  
設計・開発、製造及び販売



JQA-QMA16323

MS  
CM009

第5版  
UD220215J