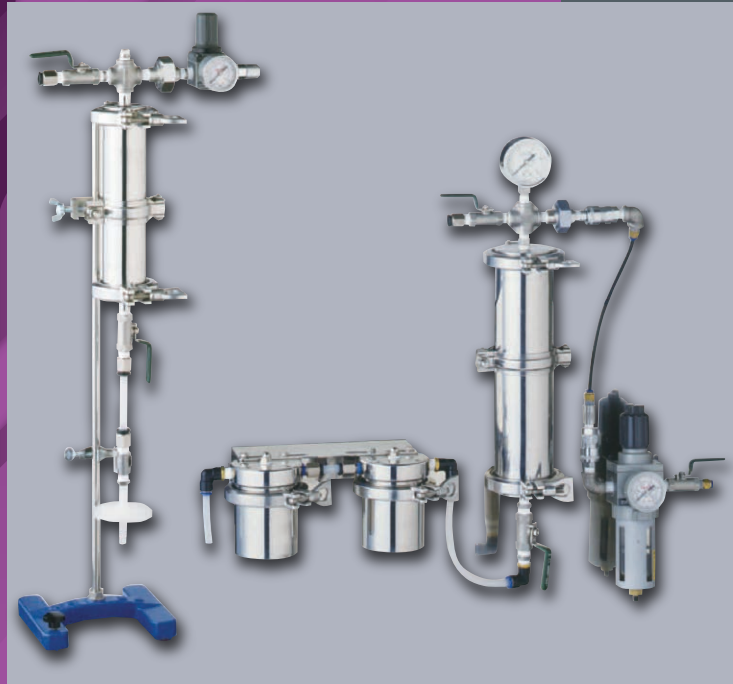


少量ろ過システム



用途

各種液体のラボスケール評価

少量生産

特長

- 0.35～2.0L程度の少量の液体ろ過試験装置
- コンパクトな設計
- 組み合わせの選択肢が広い

利点

- 限られた液量で簡便にろ過が可能
- 省スペースで設置可能
- 使用環境、目的に応じた選択が可能

型番表示方法

品番	ハウジング品番	フィルター数量	リザーブタンク																																
EMP-	05	2	L																																
	<table border="1"> <thead> <tr> <th>ハウジング品番</th> <th>カプセル・ハウジング</th> <th>形状コード</th> <th>接続形状</th> </tr> </thead> <tbody> <tr> <td>02</td> <td>LPD</td> <td>E</td> <td>6×4チューブ</td> </tr> <tr> <td>03</td> <td>LPH</td> <td>N2</td> <td>NPT1/4インチ</td> </tr> <tr> <td>04</td> <td>LPE</td> <td>N2</td> <td>NPT1/4インチ</td> </tr> <tr> <td>05</td> <td>SIDP-62.5-1-XA</td> <td>-</td> <td>Rc1/4</td> </tr> <tr> <td>06</td> <td>XSDP</td> <td>P8</td> <td>Rc1/4</td> </tr> <tr> <td>07</td> <td>LPS</td> <td>N1</td> <td>NPT1/4インチ</td> </tr> <tr> <td>08</td> <td>LPM</td> <td>N1</td> <td>NPT1/4インチ</td> </tr> </tbody> </table>	ハウジング品番	カプセル・ハウジング	形状コード	接続形状	02	LPD	E	6×4チューブ	03	LPH	N2	NPT1/4インチ	04	LPE	N2	NPT1/4インチ	05	SIDP-62.5-1-XA	-	Rc1/4	06	XSDP	P8	Rc1/4	07	LPS	N1	NPT1/4インチ	08	LPM	N1	NPT1/4インチ	1 = 1個/台 2 = 2個/台	S = 0.35L M = 1L L = 2L
ハウジング品番	カプセル・ハウジング	形状コード	接続形状																																
02	LPD	E	6×4チューブ																																
03	LPH	N2	NPT1/4インチ																																
04	LPE	N2	NPT1/4インチ																																
05	SIDP-62.5-1-XA	-	Rc1/4																																
06	XSDP	P8	Rc1/4																																
07	LPS	N1	NPT1/4インチ																																
08	LPM	N1	NPT1/4インチ																																

※上記型番の組み合わせ以外（異なる接続形状、LPA・LDHの設置、ポンプや計測器のユニット化等）特殊仕様にも対応致します。別途ご相談ください。

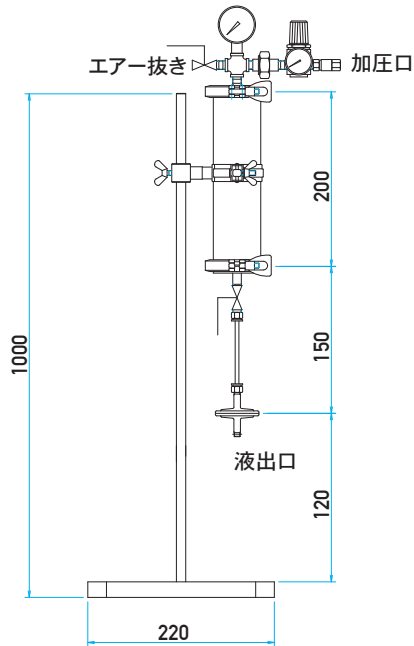
カプセル・ハウジング仕様

品番	ラボピュア					カプセルフィルターハウジング	
	LPD	LPH	LPE	LPS	LPM	SIDP-62.5-1-XA	XSDP
設計圧力	0.39MPa (at 20℃)					0.49MPa (at 40℃)	
材質	ポリプロピレン					SUS304	

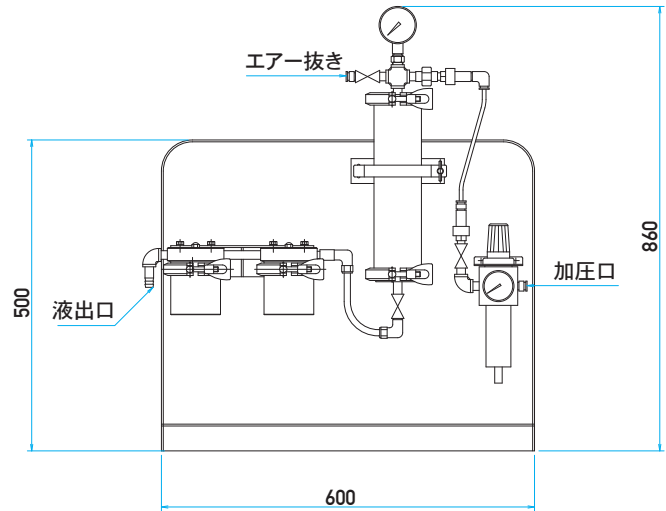
※ラボピュアカプセルフィルター、カプセルフィルターハウジングの詳細仕様については、個別カタログをご参照ください。

構造および寸法（例）

[型番例：EMP-02-1-S]



[型番例：EMP-05-2-M]

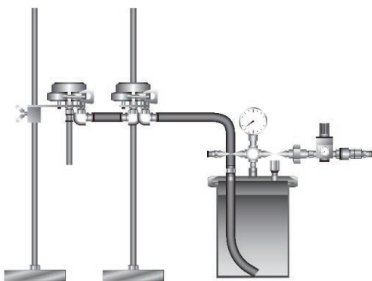


カスタマイズについて

ご要望に応じてカスタマイズしたろ過ラインの設計、製作も対応致します
例えば、下記のようなライン設計のご提案も可能です

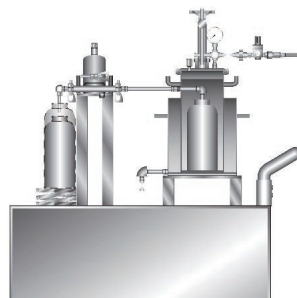
加圧タンクの設置

- ・液量が多くても注ぎ足すことな
る過試験をしたい時に
- ・多段ろ過によるフィルター組み
合わせ検討に



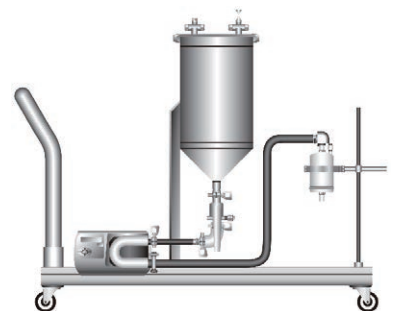
冷却タンクの設置

- ・常時低温でのろ過試験に
(加温対応としてジャケット付
ハウジングも対応可能)



台車の設置

- ・頻繁な移動が必要な場合に



目的や使用用途に応じ、最適なシステムを提案させていただきます。
ご興味がありましたらお気軽にお問い合わせください。

※カタログの内容は予告なしに改訂される場合があります。

※カタログに掲載している性能データは、当社試験による特定条件下で得られた代表値です。

※フィルターハウジングをご購入の際には、ろ過時の条件（流体・使用温度・使用圧力・設置場所など）がハウジングの仕様の範囲内かどうかを必ずご確認ください。

株式会社 ロキテクノマーケティング

本社 〒140-0013 東京都品川区南大井6-20-12
TEL.03-5764-1180 / FAX.03-5764-0681

www.rokimkt.com

ISO9001規格に適合した当社品質
マネジメントシステムに基づいて製造されています。

登録範囲

フィルターカートリッジ、ハウジング及びろ過装置の
設計・開発、製造及び販売



第5版
SVFS220217J