

ラボディスクホルダー

LDHタイプ

用途

各種液体のラボスケール評価



特長

- φ25mmのディスクろ材
(厚さ最大5mm)に対応
- ルアーロック継手

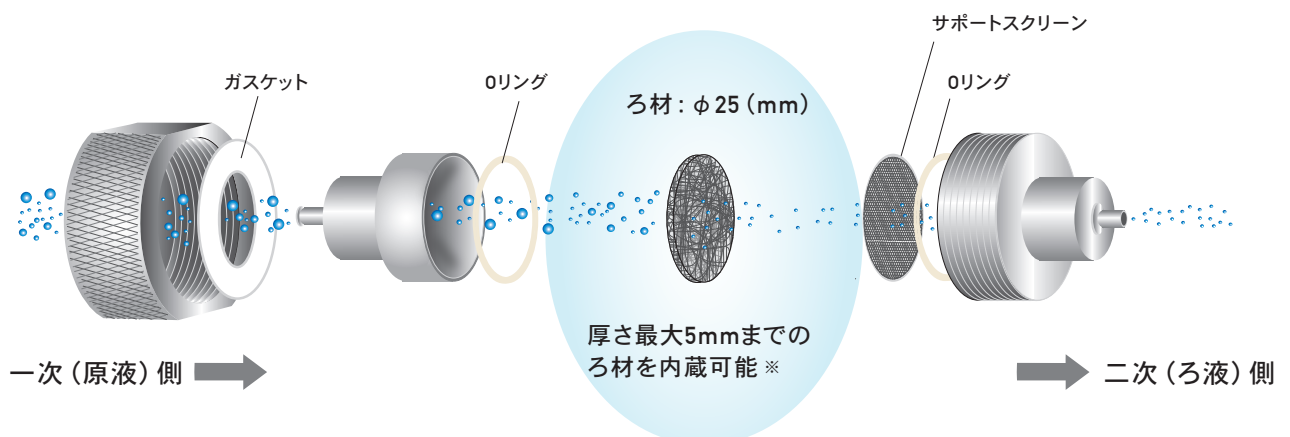
利点

- 目的に応じたフィルター選択が可能
- 極少量のろ過に最適
- シリンジ等への着脱が簡便

パーツ写真

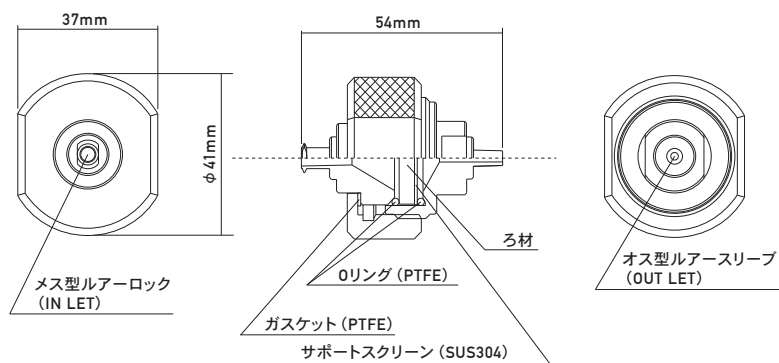


内部構造



※セット可能ろ材につきましては、ディスクろ材カタログを参照ください。

仕様



内蔵ろ材	外径φ25mm 厚さ最大5mm
ホルダー材質	SUS304
接続口径 (IN LET)	メス型ルアーロック
接続口径 (OUT LET)	オス型ルアースリーブ
ガスケット	PTFE
Oリング	PTFE
サポートスクリーン	SUS304
ホルダー内容量	7ml
表面処理	内面: パフ研磨 (#400)
設計圧力	0.49MPa
設計温度	40℃

型番表示方法

LDH - L1

※カタログの内容は予告なしに改訂される場合があります。
 ※カタログに掲載している性能データは、当社試験による特定条件下で得られた代表値です。

株式会社 ロキテクノマーケティング

本社 〒140-0013 東京都品川区南大井6-20-12
 TEL.03-5764-1180 / FAX.03-5764-0681

www.rokimkt.com

ISO9001規格に適合した当社品質
 マネジメントシステムに基づいて製造されています。

登録範囲

フィルターカートリッジ、ハウジング及びびろ過装置の
 設計・開発、製造及び販売



JQA-QMA16323

MS
CM009

第16版
 LDH200702J