

ラボピュア

# LPS・Mタイプ

## 用途

各種液体のラボスケール評価

少量～中量生産用途

## 関連動画のご紹介 (YouTube)


 カプセルフィルターの  
エア抜き方法


## 特長

- ハウジングレスのポリプロピレン製カプセルフィルター
- 継手仕様は6種類
- 内蔵フィルターの選択肢が広い

## 利点

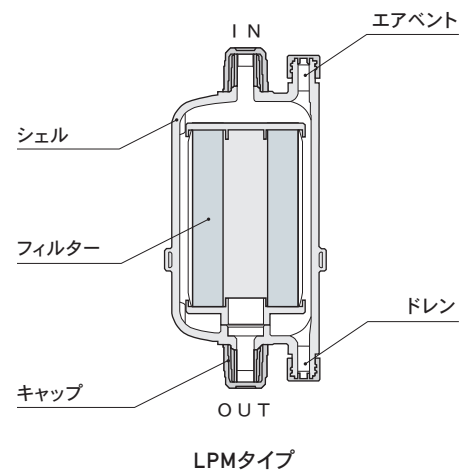
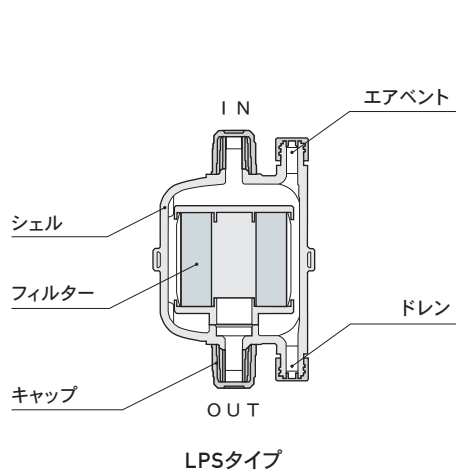
- ハウジング洗浄不要
- 簡便なる過評価
- 使用環境に合わせた選択が可能
- エア抜き、ドレン抜きが可能

## サイズ別液ロス量

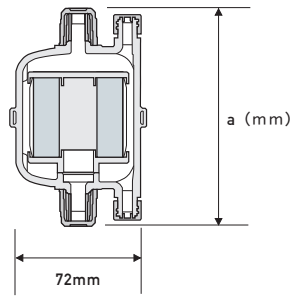
	内蔵フィルター全長	液ロス量
LPA	25mm	132ml
LPH	62.5mm	269ml
LPE	125mm	499ml
LPJ	250mm	957ml
LPS	50mm	127ml
LPM	100mm	218ml
LPX	125mm	532ml
LPD	-	僅か

※液ロス量は当社計算値です。  
内蔵フィルターの種類によって数値の増減がございます。

## 内部構造

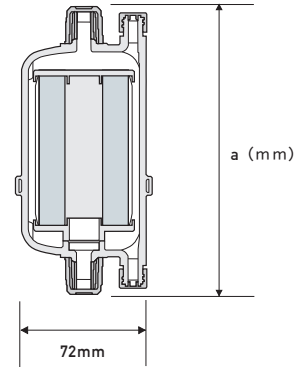


## 形状コード及び寸法



LPSタイプ

形状コード	S 2	S 3	S 6	N 1	H
a (mm)	105	99	105	110	110



LPMタイプ

形状コード	S 2	S 3	S 6	N 1	H	F 2
a (mm)	149	143	149	154	154	168

## 接続形状

接続口径形状						
形状コード	S2	S3	S6	N1	H	F2 (LPMのみ)
IN/OUT	スウェジロックタイプ			NPT 1/4 インチ	ホースノズル	フロウエル 60シリーズタイプ
IN/OUT チューブ	外径1/4 インチ	外径3/8 インチ	外径6mm	-	内径13mm	外径 1/4 インチ・6mm
ベント/ドレン	スウェジロックタイプ			NPT 1/8 インチ	NPT 1/8 インチ	NPT 1/8 インチ
ベント/ドレン チューブ	外径1/4 インチ	外径1/4 インチ	外径1/4 インチ	-	-	-

※チューブ接続用の継手などは付属していません。

## 仕様

品番	LPS	LPM
内蔵フィルター全長	50mm	100mm
シェル外径	φ 72mm	
フィルター	選定フィルターの材質参照	
材質	ポリプロピレン	
ベントキャップ	ポリエチレン	
IN・OUT用保護キャップ※	ポリエチレン	
最高使用圧力	0.39MPa(at20℃)	
最高使用温度	60℃	

※ご使用時は保護キャップを取りはずして下さい。F2は保護キャップなし。

## 型番表示方法

内蔵フィルター全長	フィルターカートリッジ 品番	ろ過精度	形状コード
LP S	- M P X -	0 1 2	- S 2
▼	▼	▼	▼
S = 50 mm M = 100 mm	※品番につきましては、 各種カタログをご参照のうえ、 型番をご指定ください。 (一部対応不可能な品番があります)	※ろ過精度は各種カタログを ご参照ください。	S2 N1 S3 H S6 F2 ※LPMのみ

※カタログの内容は予告なしに改訂される場合があります。  
※有機溶剤のろ過などご使用の際は、帯電防止策が必要になる場合があります。  
※カタログに掲載している性能データは、当社試験による特定条件下で得られた代表値です。

# 株式会社 ロキテクノマーケティング

本社 〒140-0013 東京都品川区南大井6-20-12  
TEL.03-5764-1180 / FAX.03-5764-0681

www.rokimkt.com

ISO9001規格に適合した当社品質  
マネジメントシステムに基づいて製造されています。

登録範囲

フィルターカートリッジ、ハウジング及びろ過装置の  
設計・開発、製造及び販売



第15版

LPS\_LPM210326J