


 Ez-Change™
Capsule Filter Cartridge

XB・ADタイプ

用途

コーティング液

スラリー

インク

ペースト

関連動画のご紹介 (YouTube)



Ez-Change紹介動画

特長

- 交換が容易なポリプロピレン製カプセルフィルター
- チェックバルブを内蔵
- 必要最低限のカプセル容積

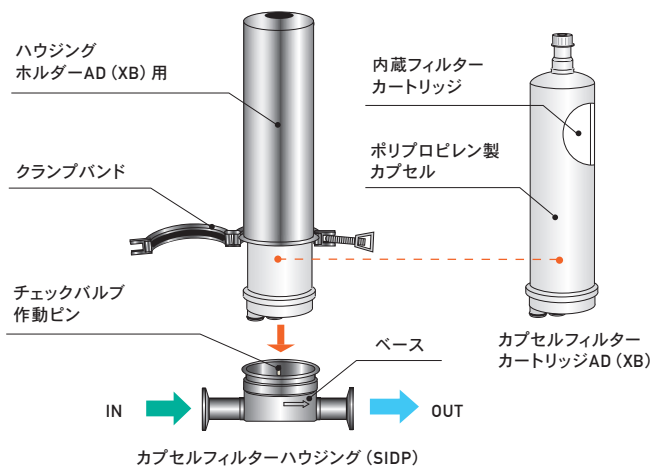
利点

- 作業時間を大幅削減
- 手に液体が付着しない
- 液だれしにくい
- 液ロスの低減

構造

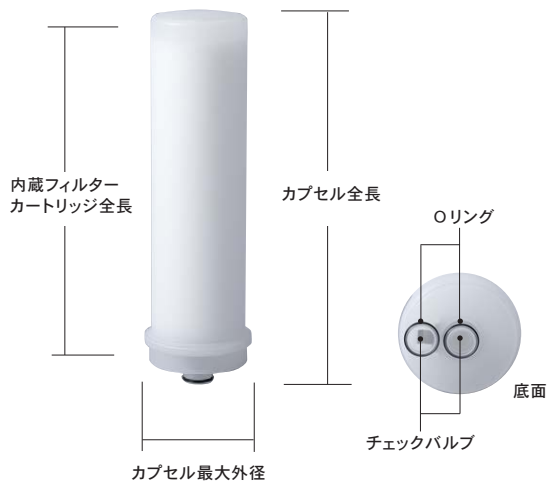
	入り本数	エアバント	対応全長			
			62.5	125	250	500
X B	1本	-	○	○	○	○
A D	1本	一次側	○	○	○	○
W K	1本	一次側+二次側	○	○	○	○
X W	7本	-		○	○	○
A W	7本	一次側		○	○	○

内部構造

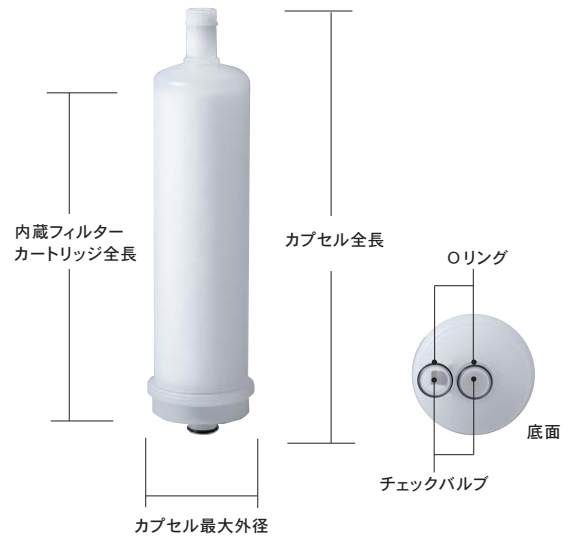


カプセルフィルターカートリッジ ラインアップ

XB (エアイベント無し)



AD (一次側エアイベント付き/ドーム形状)



カプセルフィルターカートリッジ 仕様

品番	XB	AD
内蔵フィルターカートリッジ全長	62.5 / 125 / 250 / 500 mm	
内蔵フィルター数	1本	
カプセル全長	100 / 166 / 294 / 544 mm	149 / 215 / 339 / 589 mm
カプセル最大外径	φ88mm	
カプセル材質	ポリプロピレン	
チェックバルブ材質	シール部=ポリプロピレン/バネ部=SUS	
Oリング材質	EPDM/シリコン/NBR/FKM	
エアイベント機能	無し	有り(一次側エアイベントのみ)
エアイベントプラグ ネジサイズ	-	G 1/4
最高使用圧力	ハウジングの設計圧力をご参照ください	
最高使用差圧 (カプセルフィルター)	内蔵するフィルターカートリッジのカタログをご参照ください (ただし、最高使用圧力を超えてのご使用はできません)	
最高使用温度 (カプセルフィルター)	40℃	

※Ez-changeカプセル使用時にはホルダーを必ずご使用ください。

カプセルフィルターカートリッジ 型番表示方法

全長 **フィルターカートリッジ品番** **ろ過精度** **Oリング** **カプセルフィルターカートリッジ品番**

2 5 0 L - **S H P** - **0 3 0** **S** **X B**

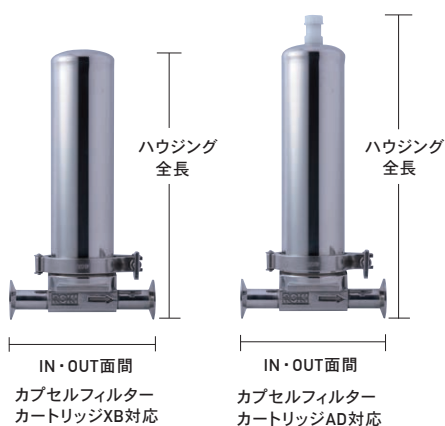
▼ ▼ ▼ ▼ ▼

62.5 = 62.5 mm 下記マークのついている各種フィルターカートリッジの なし = EPDM **XB** = エアイベントなし
 125 = 125 mm カatalogより選択可能です。 **S** = シリコン **AD** = 一次側エアイベント付き/ドーム形状
 250 = 250 mm
 500 = 500 mm

Ez-Change™
 Capsule Filter Cartridge
 当製品はカプセルフィルター (Ez-Change) への装着が可能な製品です。詳しくは、(Ez-Change) 単品カタログをご参照ください。

カプセルフィルターハウジング ラインアップ

SIDP



XB、AD、タイプともにベース部分が共通ですので、各タイプのホルダーに交換する事で、長さや形状の違うカプセルフィルターカートリッジが使用可能です。

SMDP



1本入りのカプセルフィルターカートリッジを多本数(3・6本)同時にセットするタイプのハウジングです。処理量に応じて別売りのダミーカプセルを使用することにより、使用本数を変更することが可能です。

カプセルフィルターハウジング 仕様

品番	SIDP		SMDP			
	XB	AD	XB			
対応カプセルフィルターカートリッジ品番						
内蔵フィルターカートリッジ全長	62.5 / 125 / 250 / 500 mm		250	250	500	500
内蔵フィルター数	1本		3本	6本	3本	6本
ハウジング全長	150 / 216 / 346 / 596 mm	193 / 259 / 383 / 633 mm	880mm 架台高さ468mm	890mm 架台高さ480mm	1130mm 架台高さ468mm	1140mm 架台高さ480mm
IN・OUT面間	181 mm		350 mm	500 mm	350 mm	500 mm
接続口径・形状	IDF 1S・ヘルール		IDF 1S ・ヘルール	IDF 1.5S ・ヘルール	IDF 1S ・ヘルール	IDF 1.5S ・ヘルール
ハウジング材質	SUS 304 (接液部=導電性FEPコーティング)					
設計圧力 (ハウジング)	0.69MPa					
設計温度 (ハウジング)	40℃					

※上記以外の仕様(全長・形状等)につきましては、別途ご相談ください。
※Ez-changeカプセル使用時にはホルダーを必ずご使用ください。

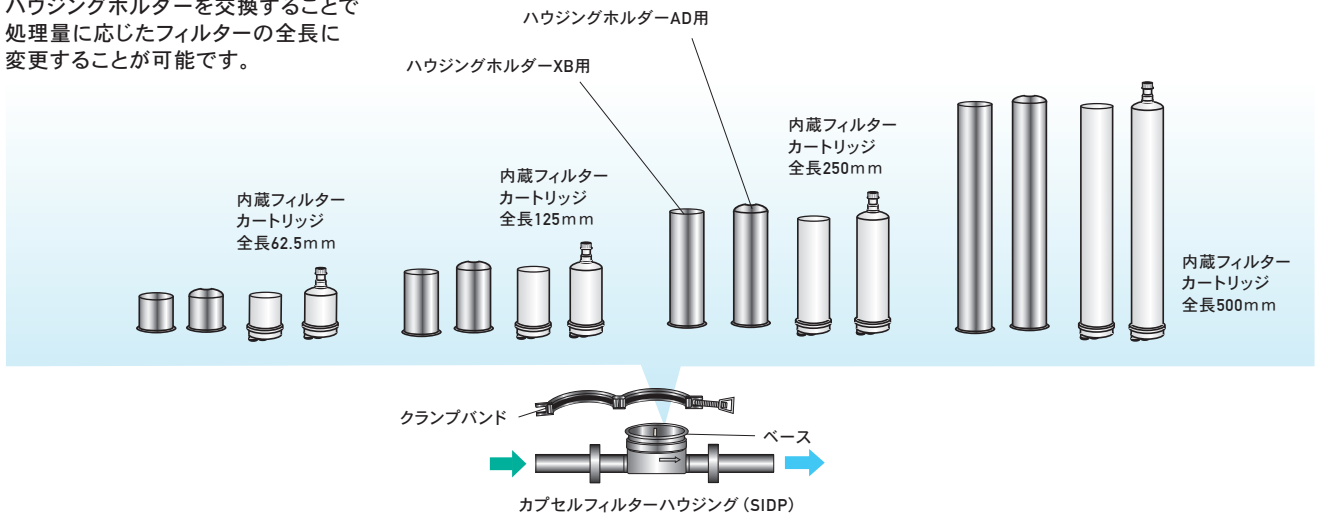
カプセルフィルターハウジング 型番表示方法

ハウジング 品番	内蔵フィルターカートリッジ全長	フィルター入り本数	接続口径・形状	カプセルフィルターカートリッジ 品番
SIDP-	2 5 0	-1-	1S-	A D
	▼	▼	▼	▼
	62.5 = 62.5 mm 125 = 125 mm 250 = 250 mm 500 = 500 mm	1 = 1本	1S = IDF 1S・ヘルール	XB = エアイベントなし AD = 一次側エアイベント付き/ドーム形状
SMDP-	2 5 0	- 3 -	1 S -	XB
	▼	▼	▼	
	250 = 250 mm 500 = 500 mm	3 = 3本 6 = 6本	1S = IDF 1S・ヘルール 1.5S = IDF 1.5S・ヘルール	

※ 3本入りは、[接続口径・形状]が1Sタイプとなります
※ 6本入りは、[接続口径・形状]が1.5Sタイプとなります

処理量変更 ハウジングホルダー

ハウジングホルダーを交換することで
処理量に応じたフィルターの全長に
変更することが可能です。

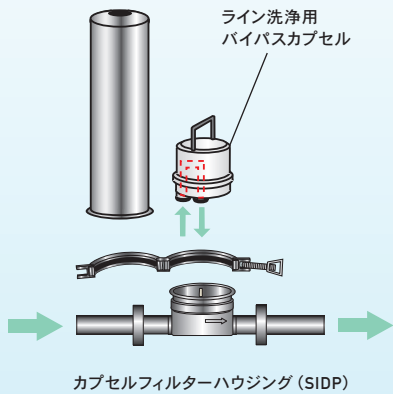


ライン洗浄 バイパスカプセル



カプセルハウジングの入口側と出口側
をバイパスさせる為のポリプロピレン
製パーツです。

- インライン洗浄が容易にできます。
- 洗浄時にライン配管等の組み替え
作業が不要です。



アクセサリパーツ 型番表示方法
B-XB バイパスカプセル

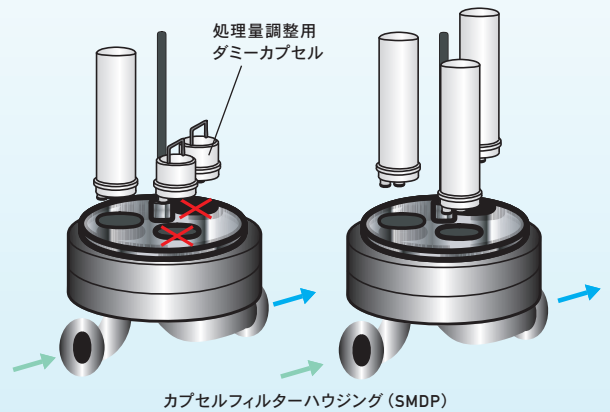
↓
[アクセサリパーツ]
B-XB バイパスカプセル
(カプセルフィルターハウジング SIDP/SMDP 対応)

処理量調節 ダミーカプセル



SMDPハウジング専用のポリプロピレン製
パーツです。このパーツを使う事で、
フィルターカートリッジの使用本数
を変更することが可能です。

- 処理量に応じてフィルター本数の
変更が可能です。



アクセサリパーツ 型番表示方法
SMDC ダミーカプセル

↓
[アクセサリパーツ]
SMDC ダミーカプセル
(カプセルフィルターハウジング SMDP 対応)

※その他アクセサリパーツ (ハウジングホルダー各種・チェックバルブ作動ピン等) に関しましては弊社営業員にお問い合わせください。

※カタログの内容は予告なしに改訂される場合があります。
※有機溶剤のろ過などご使用の際は、帯電防止策が必要になる場合があります。
※カタログに掲載している性能データは、当社試験による特定条件下で得られた代表値です。