


 Ez-Change™
 Capsule Filter Cartridge

XW・AWタイプ

用途

コーティング液

スラリー

インク

ペースト

関連動画のご紹介 (YouTube)



Ez-Change紹介動画

特長

- 交換が容易なポリプロピレン製カプセルフィルター
- チェックバルブを内蔵
- 必要最低限のカプセル容積
- 7本入りタイプ

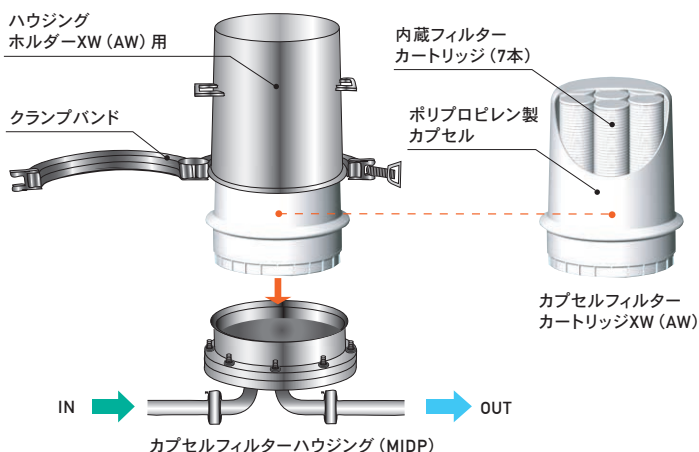
利点

- 作業時間を大幅削減
- 手に液体が付着しない
- 液だれしにくい
- 液ロスの低減
- 大流量ろ過に対応
- 交換作業回数の低減

構造

	入り本数	エアイベント	対応全長			
			62.5	125	250	500
X B	1本	-	○	○	○	○
A D	1本	一次側	○	○	○	○
W K	1本	一次側+二次側	○	○	○	○
X W	7本	-		○	○	○
A W	7本	一次側		○	○	○

内部構造



・液体に直接触れずにフィルター交換可能


 ・液だれが極少
 ・セットミスがない

カプセルフィルターカートリッジ ラインアップ・仕様



品番	XW	AW
内蔵フィルターカートリッジ全長	125 / 250 / 500 mm	
内蔵フィルター数	7本	
カプセル全長	196 / 310 / 562 mm	227 / 341 / 593 mm
カプセル最大外径	φ 250 mm	
カプセル材質	ポリプロピレン	
チェックバルブ材質	シール部=ポリプロピレン / パネ部=SUS	
Oリング材質	EPDM / シリコン / NBR / FKM	
エアント機能	無し	有り (一次側エアントのみ)
エアントキャップ ネジサイズ	-	G 1/4
最高使用圧力	ハウジングの設計圧力をご参照ください	
最高使用差圧 (カプセルフィルター)	内蔵するフィルターカートリッジのカタログをご参照ください (ただし、最高使用圧力を超えてのご使用はできません)	
最高使用温度 (カプセルフィルター)	40°C	

※Ez-changeカプセル使用時にはホルダーを必ずご使用ください。

カプセルフィルターカートリッジ 型番表示方法

全長	フィルターカートリッジ 品番	ろ過精度	Oリング	カプセルフィルターカートリッジ 品番
250 L	- SHP -	030	S	XW
125 = 125 mm 250 = 250 mm 500 = 500 mm	下記マークのついている各種フィルターカートリッジの カタログより選択可能です。 Ez-Change™ Capsule Filter Cartridge 当製品はカプセルフィルター (Ez-Change)への装着が可能な 製品です。詳しくは、(Ez-Change) 単品カタログをご参照ください。		なし = EPDM S = シリコン N = NBR V = FKM	XW = エアントなし AW = 一次側エアント付き

カプセルフィルターハウジング 仕様



7本入りのカプセルフィルターカートリッジを
セットするハウジングです。
XW、AWともにベース部分が共通ですので、
各タイプのホルダーに交換する事で、長さや形状の
違うカプセルフィルターカートリッジが使用可能です。

対応カプセルフィルターカートリッジ品番	XW / AW
内蔵フィルターカートリッジ全長	125 / 250 / 500 mm
内蔵フィルター数	7本
ハウジング全長 (架台高さ)	740.5 (520) / 852.5 (520) / 1106 (520) mm
IN・OUT両間	500mm
接続口径・形状	IDF 1.5S・ヘルール
ハウジング材質	SUS304 (接液部=導電性FEPコーティング)
設計圧力 (ハウジング)	0.69MPa
設計温度 (ハウジング)	40°C

※上記以外の接続形状・口径・寸法・及び
ユニット等につきましては、別途お問い合わせ下さい。
※バイパスカプセル (B-XW) をご使用頂く事で
インライン洗浄が容易に行えます。
詳細は別途お問い合わせ下さい。

※Ez-changeカプセル使用時にはホルダーを必ずご使用ください。



バイパスカプセル
型番表示方法
B-XW バイパスカプセル

カプセルフィルターハウジング 型番表示方法

ハウジング 品番	内蔵フィルター カートリッジ 全長	フィルター 入り本数	接続口径・形状	カプセルフィルターカートリッジ 品番
MIDP-	250	-7-	1.5S-	XW
	125 = 125 mm 250 = 250 mm 500 = 500 mm	7 = 7本	1.5S = IDF 1.5S・ヘルール	XW = エアントなし AW = 一次側エアント付き

※カタログの内容は予告なしに改訂される場合があります。
※有機溶剤のろ過などでご使用の際は、帯電防止策が必要になる場合があります。
※カタログに掲載している性能データは、当社試験による特定条件下で得られた代表値です。

株式会社 ロキテクノマーケティング

本社 〒140-0013 東京都品川区南大井6-20-12
TEL.03-5764-1180 / FAX.03-5764-0681

www.rokimkt.com

ISO9001規格に適合した当社品質
マネジメントシステムに基づいて製造されています。

登録範囲

フィルターカートリッジ、ハウジング及びろ過装置の
設計・開発、製造及び販売



第21版

XW_AW210323J