

ラボピュア

LPA・LPH・LPE・LPJ
フレアタイプ
用途

半導体CMP工程POU

各種流体のラボスケール評価

関連動画のご紹介
(YouTube)

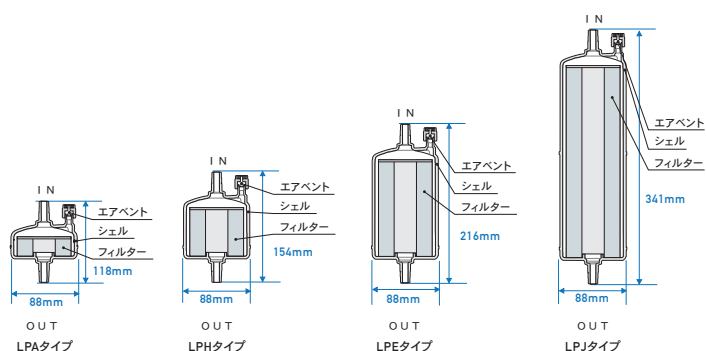
 カプセルフィルターの
エア抜き方法


特長

- ハウジングレスのポリプロピレン製カプセルフィルター
- IN/OUTがフレアタイプ
- 内蔵フィルターの選択肢が広い

利点

- ハウジング洗浄不要
- 簡便なる過評価
- CMP工程POUで最適な接続が可能
- 目的に応じたフィルター選択が可能

内部構造及び寸法

接続形状

接続口径形状	
形状コード	P3
IN/OUT	フレアタイプ
IN/OUT チューブ	外径3/8 インチ
バント	スウェーじロックタイプ
バントチューブ	外径1/4 インチ

※チューブ接続用の継手などは付属していません。

型番表示方法

内蔵フィルター全長	フィルターカートリッジ品番	ろ過精度	形状コード
LPE	SLF	002	-P3
A = 25 mm H = 62.5 mm E = 125 mm J = 250 mm	※品番につきましては、 各種カタログをご参照のうえ、 型番をご指定ください。 (一部対応不可能な品番があります)	※ろ過精度は各種カタログを ご参照ください。	

仕様

材質	フィルター	選定フィルターの材質参照
	シェル	ポリプロピレン
最高使用圧力		0.39MPa(at20℃)
最高使用温度		60℃

※カタログの内容は予告なしに改訂される場合があります。
 ※有機溶剤のろ過などでご使用の際は、帯電防止策が必要になる場合があります。
 ※カタログに掲載している性能データは、当社試験による特定条件下で得られた代表値です。

株式会社 ロキテクノマーケティング

 本社 〒140-0013 東京都品川区南大井6-20-12
 TEL.03-5764-1180 / FAX.03-5764-0681

www.rokimkt.com

 ISO9001規格に適合した当社品質
 マネジメントシステムに基づいて製造されています。

登録範囲

 フィルターカートリッジ、ハウジング及びろ過装置の
 設計・開発、製造及び販売


第6版

LPE210328J