

ラボピュア

LPDタイプ

用途

各種液体のラボスケール評価


特長

- ディスクろ材内蔵のポリプロピレン製カプセルフィルター
- 継手仕様は4種類
- 内蔵フィルターの選択肢が広い

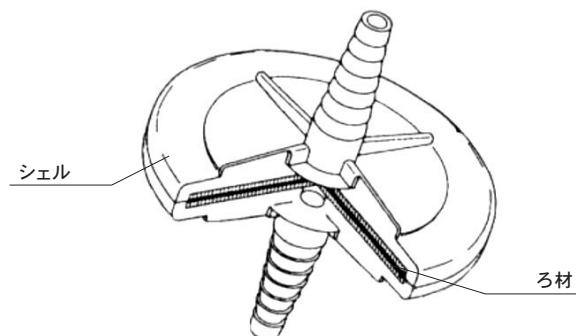
利点

- 極少量のろ過に最適
- 使用環境に合わせた選択が可能
- 目的に応じたフィルター選択が可能

サイズ別液ロス量

	内蔵フィルター全長	液ロス量
LPA	25mm	132ml
LPH	62.5mm	269ml
LPE	125mm	499ml
LPJ	250mm	957ml
LPS	50mm	127ml
LPM	100mm	218ml
LPX	125mm	532ml
LPD	-	僅か

※液ロス量は当社計算値です。
内蔵フィルターの種類によって数値の増減がございます。

内部構造


接続形状

接続口径形状				
形状コード	H	E	B	L
IN/OUT	ホースノズル	フィットिंगタイプ	R1/8	ルアータイプ
IN/OUT チューブ	内径8~11mm	外径6mm、内径4mm	-	-

仕様

シェル全長	75mm
シェル外径	70mm
有効ろ過面積	21.2cm ²
材質	下記参照
ろ材	ポリプロピレン
シェル(カプセル)	ポリプロピレン
最高使用圧力	0.39MPa(at20℃)
最高使用温度	60℃

型番表示方法

品番 LPD

フィルターカートリッジ品番 - M P X -

フィルター品番	材質
MPX, CLP	ポリプロピレン
TPR, CLN	ナイロン
CTA	疎水性PTFE
CTB	親水性PTFE
CES, CER	PES

ろ過精度 0 1 2

※ろ過精度は各種カタログをご参照ください。

形状コード - E -

H = ホースノズル(※1)
 E = 6×4チューブ(※2)
 B = R1/8
 L = ルアータイプ IN:メスルアーロック
 OUT:ルアースリップ

※1 形状コード「H」は内径8~11mmチューブ対応です。
 ※2 形状コード「E」は別途締め込みナットが必要となります。
 締め込みナットに関してはお問い合わせください。

50個/箱単位での販売となります。
 その他品番、ご不明点に関してはお問い合わせください。

※カタログの内容は予告なしに改訂される場合があります。
 ※有機溶剤のろ過などでご使用の際は、帯電防止策が必要になる場合があります。
 ※カタログに掲載している性能データは、当社試験による特定条件下で得られた代表値です。

株式会社 ロキテクノマーケティング

本社 〒140-0013 東京都品川区南大井6-20-12
 TEL.03-5764-1180 / FAX.03-5764-0681

www.rokimkt.com

ISO9001規格に適合した当社品質
 マネジメントシステムに基づいて製造されています。

登録範囲

フィルターカートリッジ、ハウジング及びろ過装置の
 設計・開発、製造及び販売



第13版
 LPD210327J