

E Flow ABSO-EARTH
AEA Type

用途

食品、飲料的澄清過濾

(例)

 糖漿、啤酒、紅酒、綠茶、
食用醋、醬油等

品質標準

- 符合食品衛生標準
 - FDA 21CFR
- 耐熱殺菌
 - 熱水
90 °C (194°F) x 30分 x 180次
 - 蒸氣
121 °C (249.8°F) x 30分 x 10次

特長

- 含有硅藻土的高孔隙率玻璃纖維與纖維素所構成的濾材
- 濾芯體積小、輕量化設計，並採用獨家設計RAMP結構，具有寬廣的過濾面積

優勢

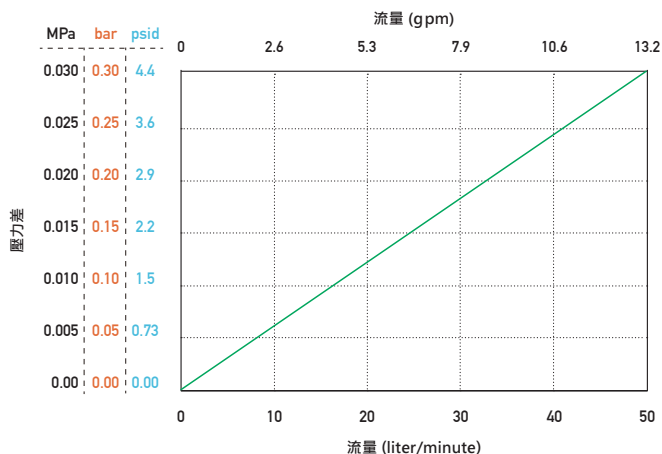
- 有效去除會造成混濁的colloidal狀物質
- 減少導致食物腐敗的微生物
- 即使是過濾異物含量高的流體也具有較長的使用壽命
- 與以往的同規格濾芯相比，二氧化碳排放量可減少至 1/3
- 減輕濾芯更換作業的負擔
- 減少廢棄物處理量

規格

過濾精度	0.4 μm
過濾面積	1.53m ²
濾材	Pre: 玻璃纖維, Polypropylene, 硅藻土 Main: 纖維素, Polyester, 硅藻土
材質	支撐材 Polypropylene
	內筒/外殼/端蓋 Polypropylene
	墊片 Silicone
最高使用壓差	0.49MPa at 20°C (71psi at 68°F)
最高使用溫度	80°C (176°F)
尺寸	全長 269.0mm
	外徑 190.0mm
	內徑 51.5mm
建議沖洗量 (Refined water/ 濾芯 1支)	以30L/min沖洗5分鐘

流量特性

流體: Refined Water 20°C (68°F) / 濾芯 1支



粒子去除率

粒子徑 (μm)	粒子去除率 (%)	Test Conditions
0.4	99.9	測定設備 : Liquid Particle Counter 過濾方法 : Single Pass 流體 : Refined Water Flow Rate : 14 L/min (每1支濾芯) Dust : Alumina + Boehmite
0.8	>99.9	
1.0	>99.9	

微生物捕捉性能

指標菌	LRV*
<i>Lactobacillus brevis</i> (NBRC3345)	6
<i>Alicyclobacillus acidoterrestris</i> (NBRC108913)	6

*LRV為log reduction value (Refers to JIS K3835)

**Lactobacillus brevis*的Bacterial challenge level為每平方厘米 1×10^7 CFU以上
*Alicyclobacillus acidoterrestris*的Bacterial challenge level為每平方厘米 1×10^6 CFU以上

型號標示方法

10E - AEA - 004 S

訂購單位

4 pcs *每箱 4 支

設有手把方便更換濾芯



E Flow 濾芯專用外殼

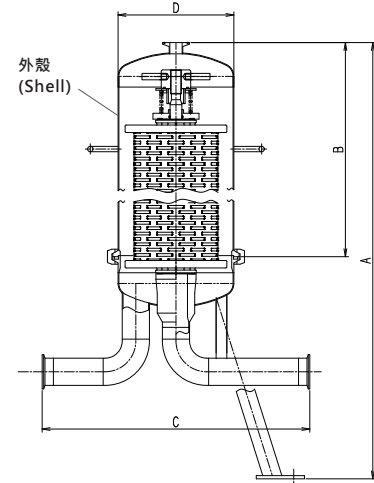
EFH Type

- 衛生級
- 小巧設計
- 可依照需求提供訂製規格



規格		
可套用之濾芯		E Flow Filter
材質	本體 (主要部件)	SUS304
	O型圈	Silicone, PTFE
表面處理		裡外表面拋光 (#400)
設計耐壓		0.69MPa (100psi)
設計耐熱		80°C (176°F)
接口	IN · OUT	2S (IDF Ferrule)
	排氣閥	1S (IDF Ferrule)

*若您需要上述以外的材料、濾芯數量、接口管徑、接口形狀、接口位置等，歡迎洽詢。



型號	尺寸 (mm)				重量 (kg)		容量 (L)
	A	B	C	D	全體	外殼(Shell)	
1-EFH-01-S	795	380	500	216.3	29.0	4.5	16.0
2-EFH-01-S	1064	649	500	216.3	31.4	6.9	25.0
3-EFH-01-S	1333	918	500	216.3	33.8	9.3	34.6
3-EFH-01-S-A	1333	(上) 380 (下) 538	500	216.3	37.4	(上) 4.5 (下) 6.8	34.5

*若您需要上述以外的材料、濾芯數量、接口管徑、接口形狀、接口位置等，歡迎洽詢。

型號標示方法

可安裝之濾芯層數

3



- 1 = 1pc
- 2 = 2pcs
- 3 = 3pcs

- EFH - 01 - S -

選項

A



- 無 = 標準規格
- A = 外殼分離式
*僅限於安裝3層濾芯時

*型錄內容可能隨時修正，敬請見諒。

*該型錄中的性能數值為本公司在特定條件下得出的代表數據。

*購買濾芯Housing時，請務必確認過濾條件（流體、使用溫度、使用壓力、安裝位置等）是否符合Housing規格。

ROKI GROUP International Pte. Ltd.

6-20-12, Minami-Oi, Shinagawa-ku Tokyo, 140-0013 Japan
TEL: +81-3-5764-1131 FAX: +81-3-5764-0681

www.rokiglobal.com

本公司製造與生產管理系統符合
ISO9001認證。

認證範圍

濾芯、過濾器及過濾設備的
設計、開發、生產和銷售。



3rd Issue
rev.01
AEA_EFH2306001LCH