

LABO-PURE

# LPS · M Type

## 用途

各種流體的實驗室規模評估

用於中小批量生產



## 特長

- 無需金屬過濾器的聚丙烯膠囊濾芯
- 6種接頭規格
- 多種內藏濾芯可供選擇

## 優勢

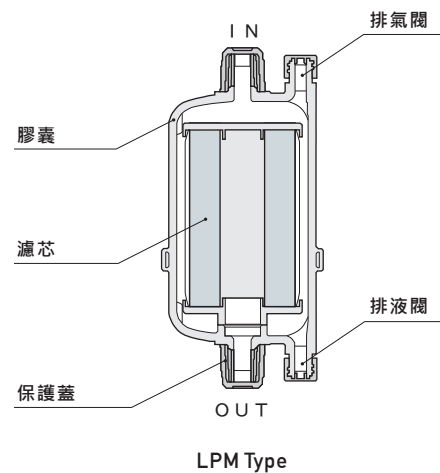
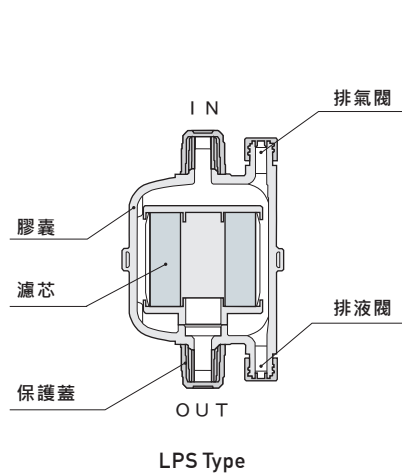
- 無需洗淨金屬過濾器
- 簡單的過濾評估
- 可依照使用環境選擇合適的接頭規格
- 可排氣及排液

## 各尺寸液體耗損量

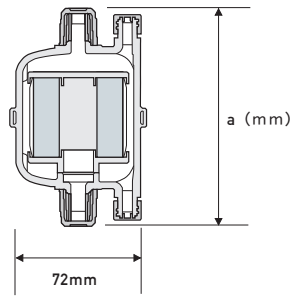
	內置濾芯全長	液體耗損量
LPA	25mm	132ml
LPH	62.5mm	269ml
LPE	125mm	499ml
LPJ	250mm	957ml
LPS	50mm	127ml
LPM	100mm	218ml
LPX	125mm	532ml
LPD	-	極少

\*液體耗損量為敝司的計算值。  
數值會因為內置濾材變化而有不同。

## 內部構造

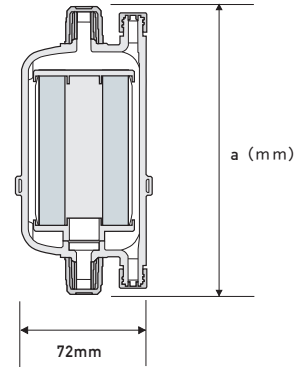


## 形狀代碼及尺寸



LPS Type

形狀代碼	S 2	S 3	S 6	N 1	H
a (mm)	105	99	105	110	110



LPM Type

形狀代碼	S 2	S 3	S 6	N 1	H	F 2
a (mm)	149	143	149	154	154	168

## 接頭形狀

接管口徑 / 形狀						
形狀代碼	S2	S3	S6	N1	H	F2 (For LPM only)
IN / OUT	Swagelok type			NPT 1/4 inch	Hose Nozzle	Flowell 60 series type
IN / OUT Tube	外徑 1/4 inch	外徑 3/8 inch	外徑 6mm	-	內徑 13mm	外徑 1/4 inch · 6mm
排氣閥 / 排液閥	Swagelok type			NPT 1/8 inch	NPT 1/8 inch	NPT 1/8 inch
排氣閥 / 排液閥 Tube	外徑 1/4 inch	外徑 1/4 inch	外徑 1/4 inch	-	-	-

\*本產品不附帶接管用連接頭等零配件。

## 規格

形狀代碼	LPS	LPM
內置濾芯全長	50mm	100mm
膠囊外徑	φ 72mm	
濾芯	請參照濾芯產品型錄	
膠囊	Polypropylene	
保護蓋	Polyethylene	
IN · OUT均附保護蓋	Polyethylene	
最高使用壓力	0.39MPa at 20°C (57psi at 68°F)	
最高使用溫度	60°C (140°F)	

\*使用時請取下保護蓋。F2 接口不含保護蓋。

## 型號標示方法

內置濾芯全長

LP S

S = 50 mm  
M = 100 mm

濾芯型號

- M P X -

\*有關產品型號，請參閱各品項目錄並指定型號。（部分型號無法對應）

過濾精度

0 1 2

\*過濾精度請參閱各品項型錄

形狀代碼

- S 2

S2 N1  
S3 H  
S6 F2 \*僅限LPM

\*型錄內容可能隨時修正，敬請見諒。

\*過濾有機溶劑時，可能需要採取防止靜電的措施。

\*該型錄中的性能數值為本公司在特定條件下得出的代表數據。

# ROKIGROUP International Pte. Ltd.

6-20-12, Minami-Oi, Shinagawa-ku Tokyo, 140-0013 Japan

TEL: +81-3-5764-1131 FAX: +81-3-5764-0681

www.rokiglobal.com

本公司製造與生產管理系統符合 ISO9001 認證。

認證範圍

濾芯、過濾器及過濾設備的設計、開發、生產和銷售。



16th Issue

LPS\_LPM210326CH