

LABO-PURE
LPX Type

用途

中小批量生產

例: 塗佈液、漿料、油墨、膏體


特長

- 無需金屬過濾器的聚丙烯膠囊濾芯
- IN / OUT 為Ferrule接口
- 排氣口與排液口在同一側
- 多種內藏濾芯可供選擇
- 高耐壓設計 (0.6MPa)

優勢

- 無需清潔金屬過濾器
- 簡單的過濾評估
- 簡單裝卸
- 低汙染風險
- 可依照用途選擇直立式/水平式安裝
- 可依照用途選擇內置濾芯
- 適用於高黏度液體過濾

**各尺寸
液體耗損量**

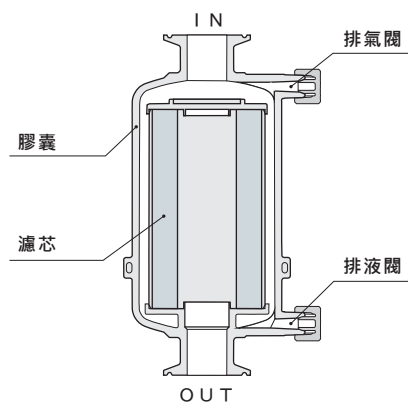
	內置濾芯全長	液體耗損量
LPA	25mm	132ml
LPH	62.5mm	269ml
LPE	125mm	499ml
LPJ	250mm	957ml
LPS	50mm	127ml
LPM	100mm	218ml
LPX	125mm	532ml
LPD	-	極少

*液體耗損量為敝司的計算值。
數值會因為內置濾材變化而有不同。

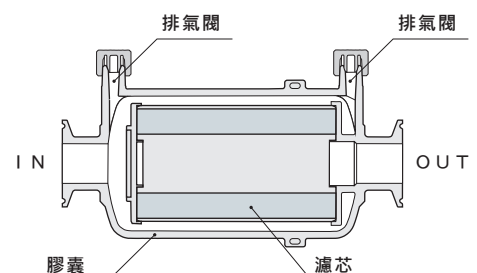
內部構造

LPX型號膠囊濾芯可以垂直或者水平設置於管線中。
根據設置方向的不同，可發揮排氣、排液等機能。

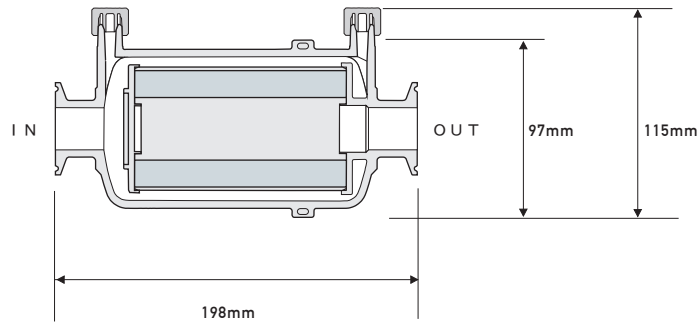
使用例：垂直設置



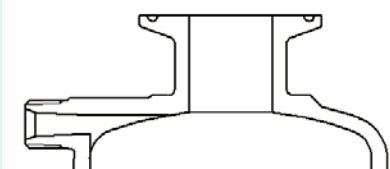
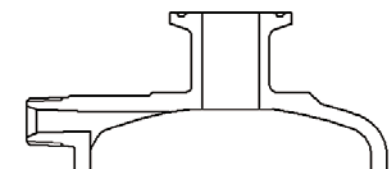
使用例：水平設置



尺寸



接頭形狀

接管口徑 / 形狀		
形狀代碼	1S	15A
IN / OUT	IDF 1S · Ferrule	IDF 15A · Ferrule
排氣閥 / 排液閥	R1/4	R1/4

- *產品不附帶金屬箍接口膠片、夾圈等零配件。
- *可適配的膠圈材質: EPDM, FKM, Silicone, NBR

規格

內置濾芯全長	125mm
膠囊外徑	φ 97mm
濾芯	請參照濾芯產品型錄
材質	
膠囊	Polypropylene
保護蓋	Polypropylene
最高使用壓力	0.6MPa at 20°C (87psi at 68°F)
最高使用溫度	60°C (140°F)
滅菌方法	Autoclavable (135°C for 30 minutes)*1

- *1 Only 1S Type
- *2 使用時或者Autoclave處理時請取下保護蓋。
- *3 本產品內置濾芯可選用大多數Rokitechno濾芯產品。如果想了解更加詳細內容，請另行洽詢。

型號標示方法



- *型錄內容可能隨時修正，敬請見諒。
- *過濾有機溶劑時，可能需要採取防止靜電的措施。
- *該型錄中的性能數值為本公司在特定條件下得出的代表數據。

ROKI GROUP International Pte. Ltd.

6-20-12, Minami-Oi, Shinagawa-ku Tokyo, 140-0013 Japan
TEL: +81-3-5764-1131 FAX: +81-3-5764-0681

www.rokiglobal.com

本公司製造與生產管理系統符合
ISO9001認證。
認證範圍
濾芯、過濾器及過濾設備的
設計、開發、生產和銷售。



16th Issue
LPX200305CH