

LABO-PURE

LPD Type

● 용도

각종유체의 연구소 단위 평가



특징

- Disk 여과재 내장의 Polyprohylene제 캡슐필터
- 피팅 사양은 4종류
- 내장 필터의 선택군이 넓음

이점

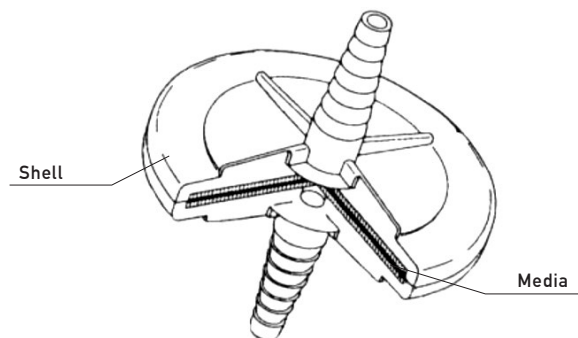
- 극소량의 여과에 최적
- 사용환경에 맞춰 선택이 가능
- 목적에 맞는 필터 선택이 가능

사이즈 별 액 Loss 양





	내장 필터 길이	액 Loss 양
LPA	25mm	132ml
LPH	62.5mm	269ml
LPE	125mm	499ml
LPJ	250mm	957ml
LPS	50mm	127ml
LPM	100mm	218ml
LPX	125mm	532ml
LPD	-	근소

*액 Loss 양은 당사 계산치입니다.
내장 필터의 종류에 따라 수치의 증감이 있습니다.

내부구조



피팅 형상

접속구경, 형상				
형상 Code	H	E	B	L
IN/OUT	호스노즐	Fitting Type	R1/8	Luer Type
IN/OUT 튜브	내경 8~11 mm	외경 6mm, 내경 4mm	-	-

사양

Shell 길이	75mm	
셸 외경	70mm	
유기여과면적	21.2cm ²	
재질	Media	하기참조
	Shell (Capsule)	Polypropylene
최고사용압력	0.39MPa (57psi) at 20°C	
최고사용온도	60°C	

형번 표시방법

품번

LPD

Filter Cartridge 품번

- **M P X** -

▼

Filter 품번	재질
MPX, CLP	Polypropylene
TPR, CLN	Nylon
CTA	Hydrophobic PTFE Membrane
CTB	Hydrophilic PTFE Membrane
CES, CER	PES

여과정밀도

0 1 2

▼

*여과정밀도는 각종 카탈로그를 참조해 주십시오.

형상 Code

- **E**

▼

H = 호스노즐 *1
 E = 6 x 4 튜브 *2
 B = R 1/8
 L = Luer Type IN : Female Type Luer Lock
 OUT : Male Type Luer Sleeve

*1 형상 코드 H는 내장 8~11mm 튜브 대응입니다.
 *2 형상 코드 E는 별도 조임 너트가 필요합니다.
 조임 너트에 관해서는 문의 바랍니다.

50개/박스 단위로 판매하고 있습니다.
 그 밖의 형번, 불분명한 점에 대해서는 문의 바랍니다.

*카탈로그의 내용은 예고없이 개정될 경우가 있습니다.
 *유기용제의 여과 등으로 사용할 시에는, 대전방지책을 필요로 하는 경우가 있습니다.
 *카탈로그에 기재되어있는 성능 데이터는, 당사 실험에 의한 특정조건하에서 얻어진 대표값입니다.