

LABO-PURE

# LPS·M Type

용도

각종유체의 연구소 단위 평가

소량~중량 생산 용도



특징

- Housingless의 Polypropylene 소재 캡슐 필터
- 피팅 사양은 6종류
- 내장 필터의 선택군이 넓음

이점

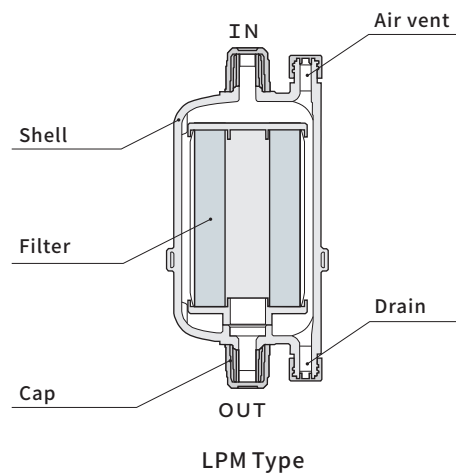
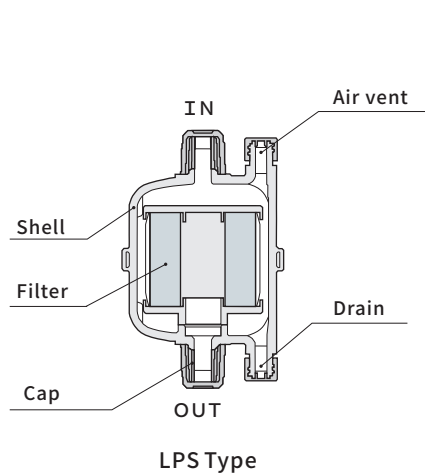
- 하우징 세척 불필요
- 간단한 여과평가
- 사용환경에 맞춰 선택이 가능
- Air 및 유체 드레인 가능

사이즈 별 액 Loss 양

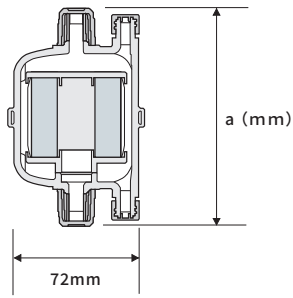
	내장 필터 길이	액 Loss 양
LPA	25mm	132ml
LPH	62.5mm	269ml
LPE	125mm	499ml
LPJ	250mm	957ml
LPS	50mm	127ml
LPM	100mm	218ml
LPX	125mm	532ml
LPD	-	근소

\*액 Loss 양은 당사 계산치입니다.  
내장 필터의 종류에 따라 수치의 증감이 있습니다.

내부구조

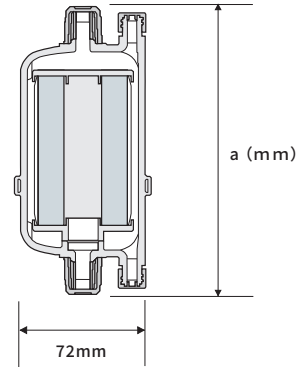


## 형상 코드 및 수치



LPS Type

형상 Code	S2	S3	S6	N1	H
a (mm)	105	99	105	110	110



LPM Type

형상 Code	S2	S3	S6	N1	H	F2
a (mm)	149	143	149	154	154	168

## 피팅 형상

접속구경, 형상						
형상 Code	S2	S3	S6	N1	H	F2 (For LPM only)
IN/OUT	스에지록 타입			NPT 1/4 inch	호스노즐	Flowell 60 series type
IN/OUT 튜브	외경 1/4 inch	외경 3/8 inch	외경 6mm	-	내경 13mm	O.D. 1/4 inch·6mm
Vent/Drain	스에지록 타입			NPT 1/8 inch	NPT 1/8 inch	NPT 1/8 inch
Vent/Drain 튜브	외경 1/4 inch	외경 1/4 inch	외경 1/4 inch	-	-	-

\*튜브 접속용 피팅 등은 별도 판매하고 있습니다.

## 사양

품번	LPS	LPM
내장 필터 길이	50mm	100mm
셸 외경	φ72mm	
필터	선정 필터의 재질 참조	
재질 Shell	Polypropylene	
Vent Cap	Polyethylene	
IN/OUT용 보호 캡	Polyethylene	
최고사용압력	0.39MPa (57psi) at 20°C	
최고사용온도	60°C	

\*사용 시 보호캡을 제거해 주세요. F2는 보호캡 없음.

## 형번 표시방법

내장 필터 길이

LP S

S = 50 mm  
M = 100 mm

Filter Cartridge 품번

- M P X -

\*형번에 있어서는, 각종 카탈로그를 참조하신 뒤, 형번을 지정해 주십시오 (일부 대응 불가능한 형번이 있습니다)

여과정밀도

0 1 2

\*여과정밀도는 각종 카탈로그를 참조해 주십시오.

형상 Code

- S 2

S2 N1  
S3 H  
S6 F2 \*LPM만 해당

\*카탈로그의 내용은 예고없이 개정될 경우가 있습니다.

\*유기용제의 여과 등으로 사용할 시에는, 대전방지책을 필요로 하는 경우가 있습니다.

\*카탈로그에 기재되어있는 성능 데이터는, 당사 실험에 의한 특정조건하에서 얻어진 대표값입니다.

# ROKI S&S Korea Co., Ltd.

B-2509 Daesung D-polis Knowledge Industry Center,  
606 Seobusaet-gil Geumcheon-gu, Seoul, Korea 08504  
TEL: +82-2-861-9270 FAX: +82-2-861-9272

www.rokiglobal.com

ISO9001규격에 적합한 당사품질 매니지먼트 시스템을 기본으로 제조되고 있습니다.

등록 범위

필터 카트리지를, 하우징 및 여과장치의 설계/개발/제조 및 판매



16th Issue  
LPS\_LPM210326K